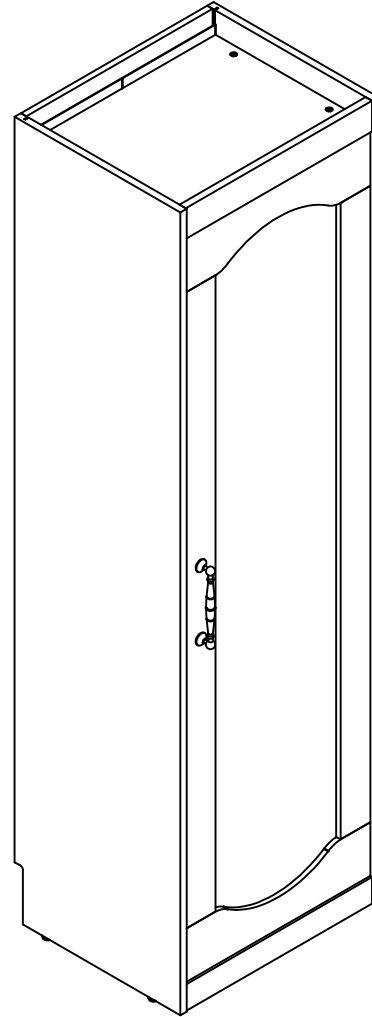


9889306COM (Federal White) 9889335COM (Nightfall Oak) Side Storage Wardrobe

NOV OGR ATZ

Date of Purchase ___ / ___ / ___
Lot Number:

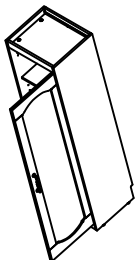
B349889000COM0



Do Not Return This Product!
Contact our customer service team for help first.
Call: 1-800-489-3351 (toll free)
Monday-Friday 9am - 5pm CST
Visit: www.ameriwoodhome.com

THIS INSTRUCTION BOOKLET CONTAINS **IMPORTANT** SAFETY INFORMATION. PLEASE READ AND KEEP FOR FUTURE REFERENCE.

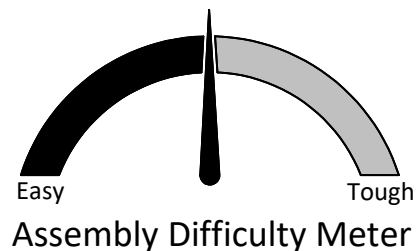
Secure Your Furniture



Keep your home and family safe with the wall anchor kit that is included with the product.

Serious or fatal crushing injuries can occur from tipping furniture.

WARNING: Manufacturer assumes no liability for improper installation or excessive loads placed on screws or bracket. This wall anchor is not a substitute for proper adult supervision.



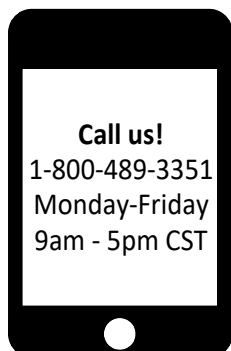
Follow us at Ameriwood Home



Contact Us!

Do NOT return this product!

Contact our friendly customer service team first for help.



Visit ameriwoodhome.com to view the limited warranty valid in the U.S. and Canada.

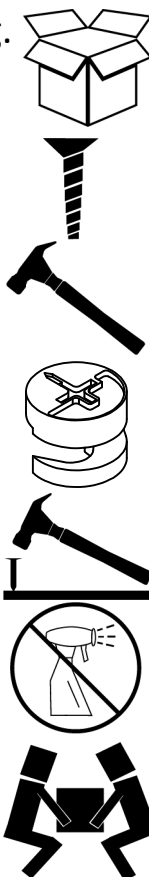
Assembly Tips



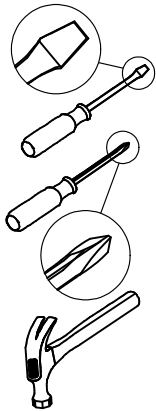
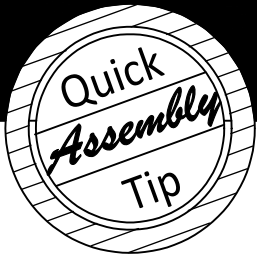
Helpful Hints

PEOPLE NEEDED FOR ASSEMBLY: 1-2

- Open your item in the area you plan to keep it to avoid excessive heavy lifting.
- Identify, sort and count the parts before attempting assembly.
- Compression dowels are lightly tapped in with a hammer.
- Slides are labeled with a **R** (right) and **L** (left) for proper placement.
- Make sure to always face the point on the top of the Cam Lock towards the outer edge.
- Use all the nails provided for the back panel and spread them out equally.
- Back panel must be used to make sure your unit is sturdy.
- Do NOT use harsh chemicals or abrasive cleaners on this item.
- Never push, pull, or drag your furniture.



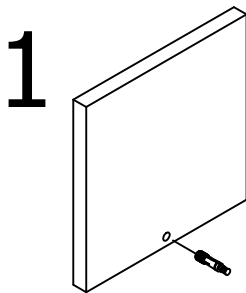
Before You Start



- ✓ Read through each step carefully and follow the proper order
- ✓ Separate and count all your parts and hardware
Parts are labeled on the surface or edge of the part
- ✓ Give yourself enough room for the assembly process
- ✓ Have the following tools: Flat Head Screwdriver, #2 Phillips Head Screwdriver and Hammer
- ✓ Caution: If using a power drill or power screwdriver for screwing, please be aware to slow down and stop when screw is tight. Failure to do so may result in stripping the screw.

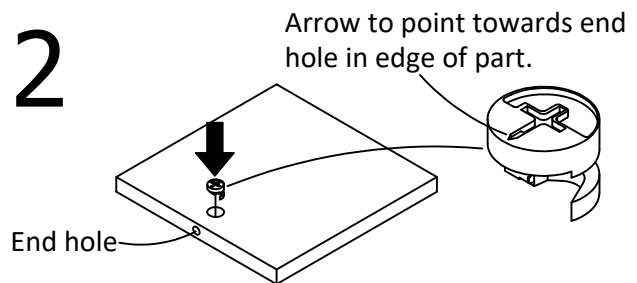
Cam Lock Fastening System

This Cam Lock Fastening System will be used throughout the assembly process.



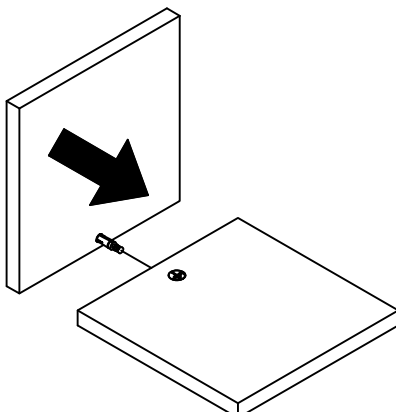
1 Press CAM BOLT into hole.

2



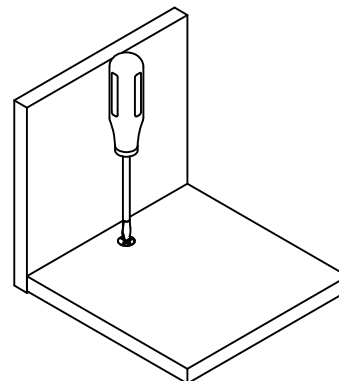
2 Press CAM LOCK into hole.

3

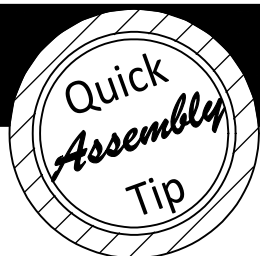


3 Press parts together so CAM BOLT inserts into edge hole.

4



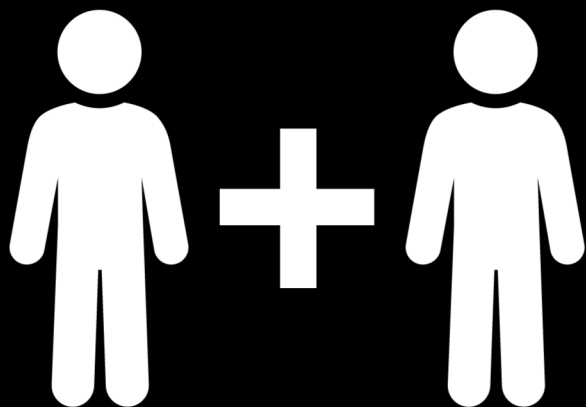
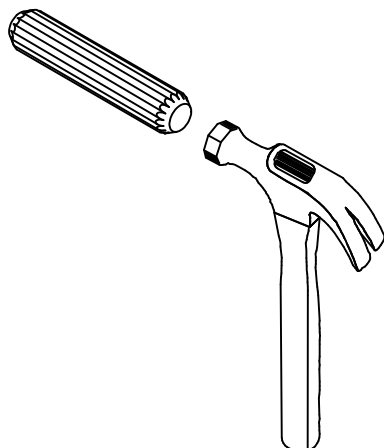
4 Using a screwdriver, turn the CAM LOCK clockwise to lock the CAM LOCK and CAM BOLT into their holes and fastening parts together.



Before You Start

Please Note:

You may need to lightly tap the wood dowels into the holes during your assembly process.



2 PEOPLE NEEDED FOR ASSEMBLY

**2 PERSONAS NECESITADAS
PARA LA ASAMBLEA**

**2 PERSONNES NÉCESSAIRES
POUR L'ASSEMBLAGE**

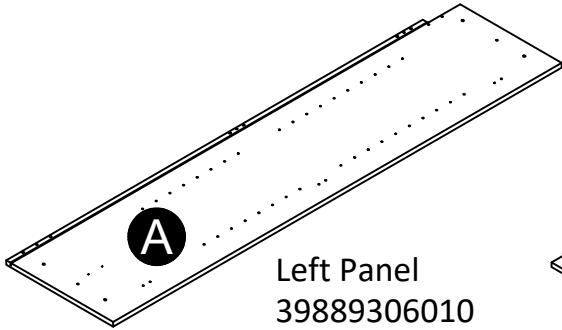
CAUTION: Failure to use 2 people for assembly could result in unit damage or personal injury.

PRECAUCIÓN: Si no se utilizan 2 personas para el ensamblaje, se pueden producir daños en la unidad o lesiones personales.

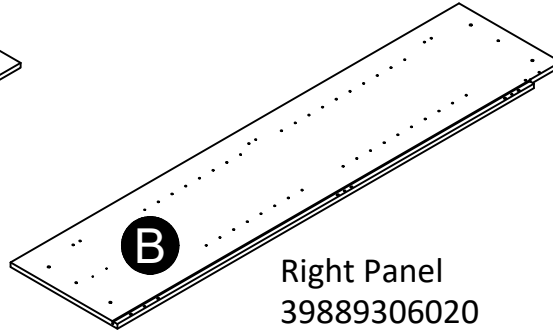
ATTENTION: Échec d'utiliser 2 personnes pour l'assemblage peut causer du dommage au meuble ou causer des blessures.

Board Identification

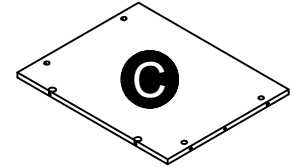
Not actual size



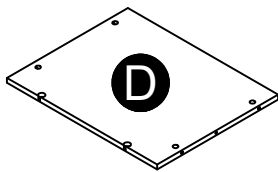
Left Panel
39889306010



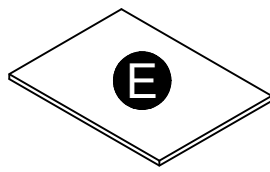
Right Panel
39889306020



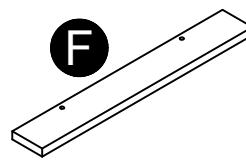
Top
39889306030



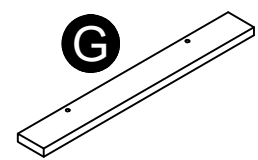
Bottom
39889306040



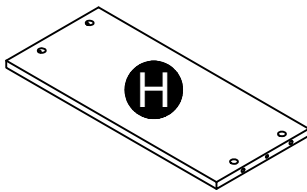
Adjustable Shelf (3)
39889306050



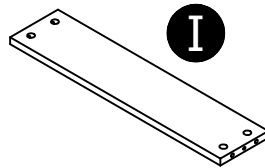
Valance
39889306060



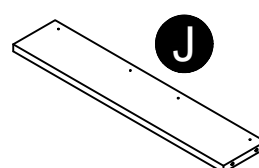
Kick
39889306070



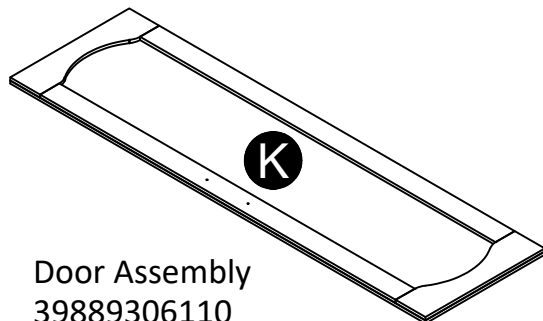
Upper Back Panel
39889000080



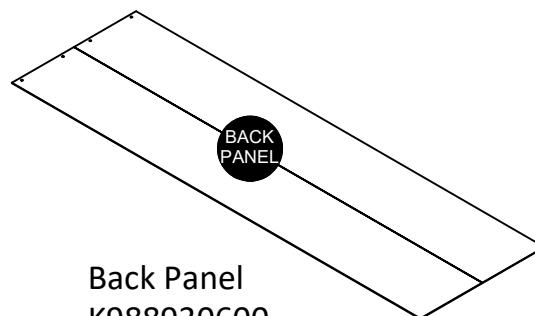
Stringer (2)
39889000090



Back Rail
39889306100



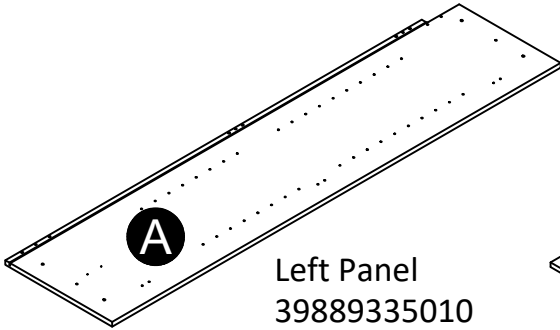
Door Assembly
39889306110



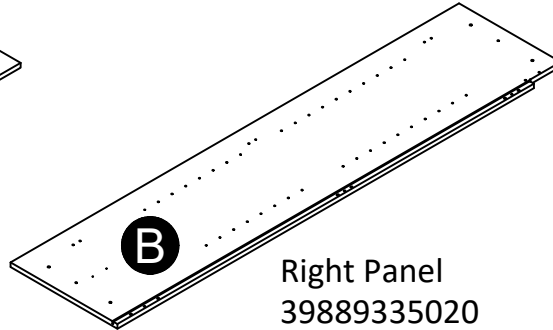
Back Panel
K988930600

Board Identification

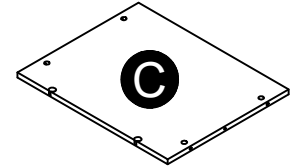
Not actual size



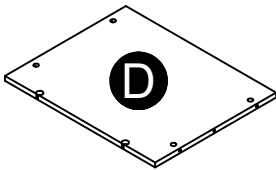
Left Panel
39889335010



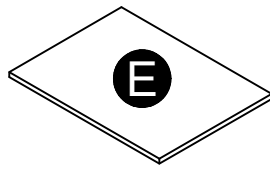
Right Panel
39889335020



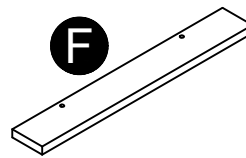
Top
39889335030



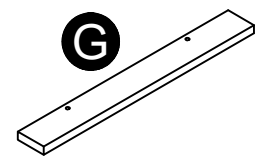
Bottom
39889335040



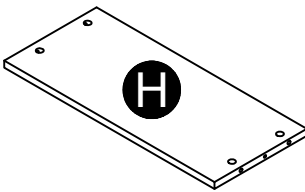
Adjustable Shelf (3)
39889335050



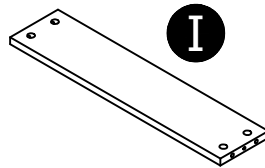
Valance
39889335060



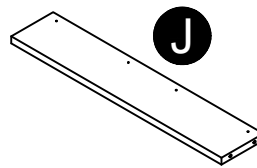
Kick
39889335070



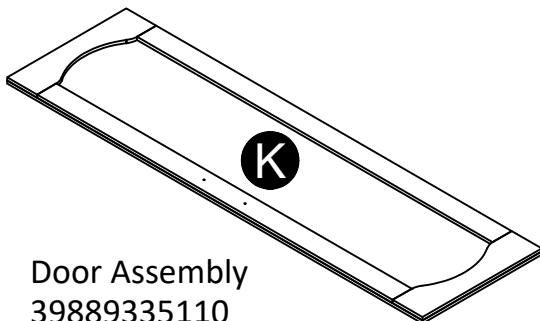
Upper Back Panel
39889000080



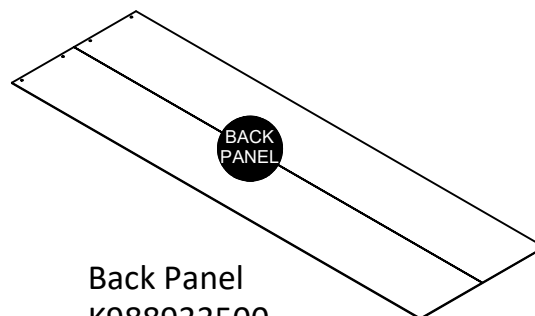
Stringer (2)
39889000090



Back Rail
39889335100



Door Assembly
39889335110

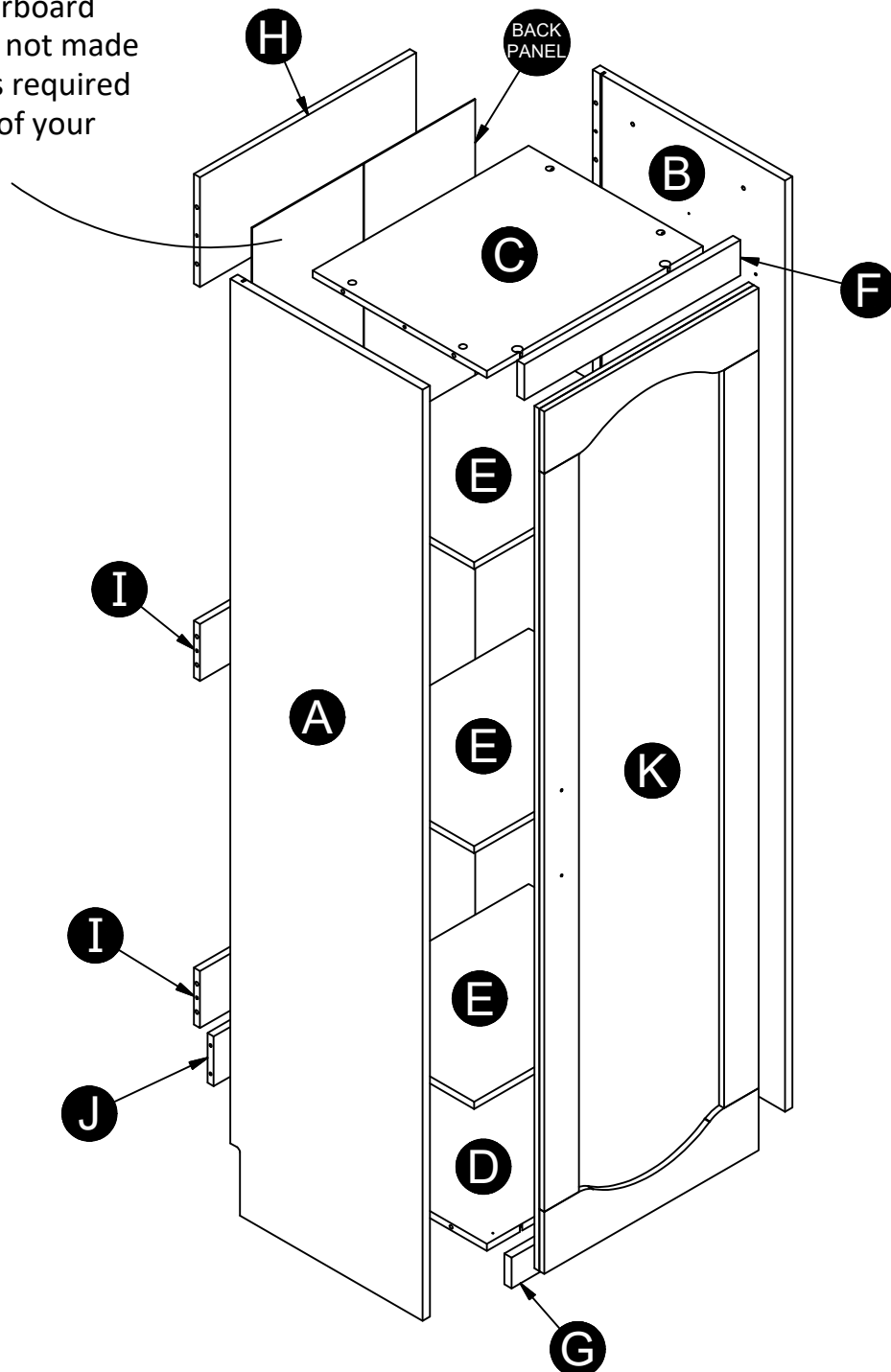


Back Panel
K988933500

Board Identification

Not actual size

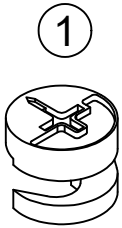
This piece is paperboard construction. It is not made from wood, but is required for the assembly of your unit.



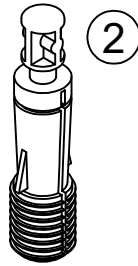
For this item we provide extra hardware.
Please be aware that you will not use all the hardware provided.

Part List

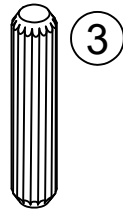
Actual Size



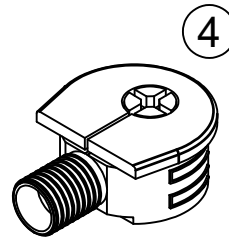
(x20)
#A22700
cam lock



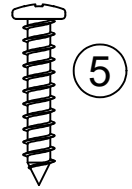
(x20)
#A22710
cam bolt



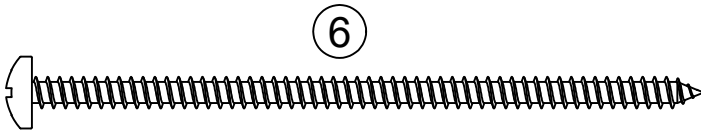
(x14)
#A21660
wood dowel



(x4)
#A22760
quicklock



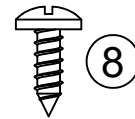
(x4)
#A12700
#8 x 7/8" pan



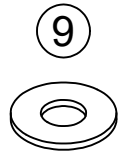
(x4)
#A13950
#8 x 3.5" pan



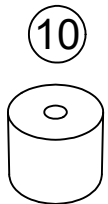
(x12)
#A80250
shelf support



(x4)
#A12120
#8 x 7/16" pan



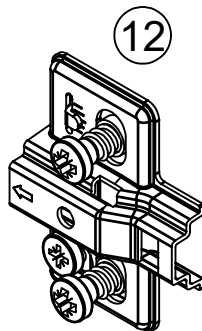
(x4)
#A25400
washer



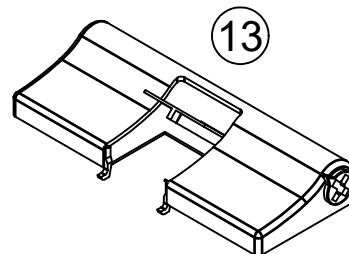
(x2)
#A89020
support



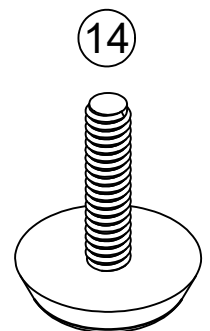
(x2)
#A11170
#6 x 5/8" pan



(x3)
#A65730
hinge plate



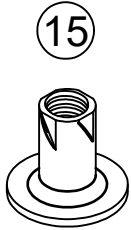
(x2)
#A65740
glissando



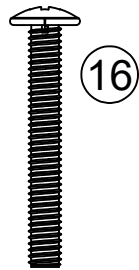
(x4)
#A43020
adjustable glide

Part List

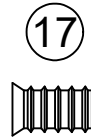
Actual Size



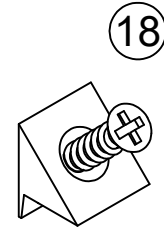
(x4)
#A20330
1/4-20 nut



(x2)
#A17630
1-1/4" bolt

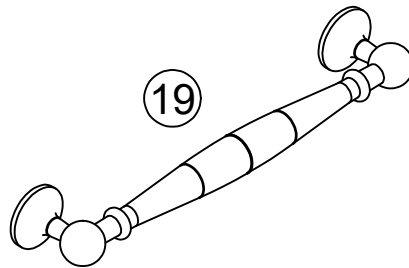


(x6)
#A11070
#6 x 10.5" euro screw

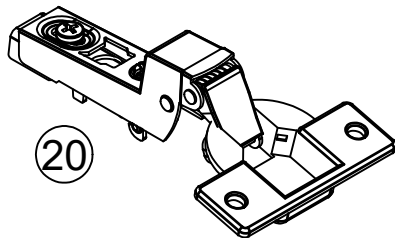


(x12)
#A54710
wedge

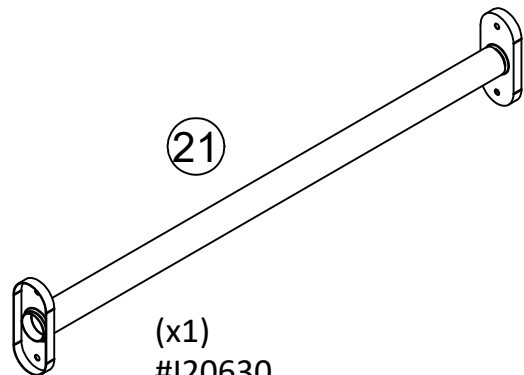
Not Actual Size



(x1)
#A50790
handle

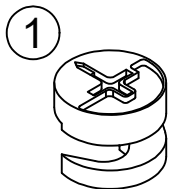


(x3)
#A65750
euro hinge

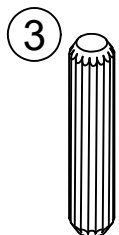


(x1)
#I20630
telescoping rod

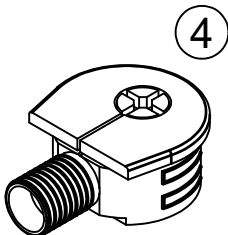
STEP 1



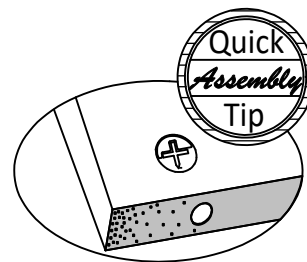
(x4)



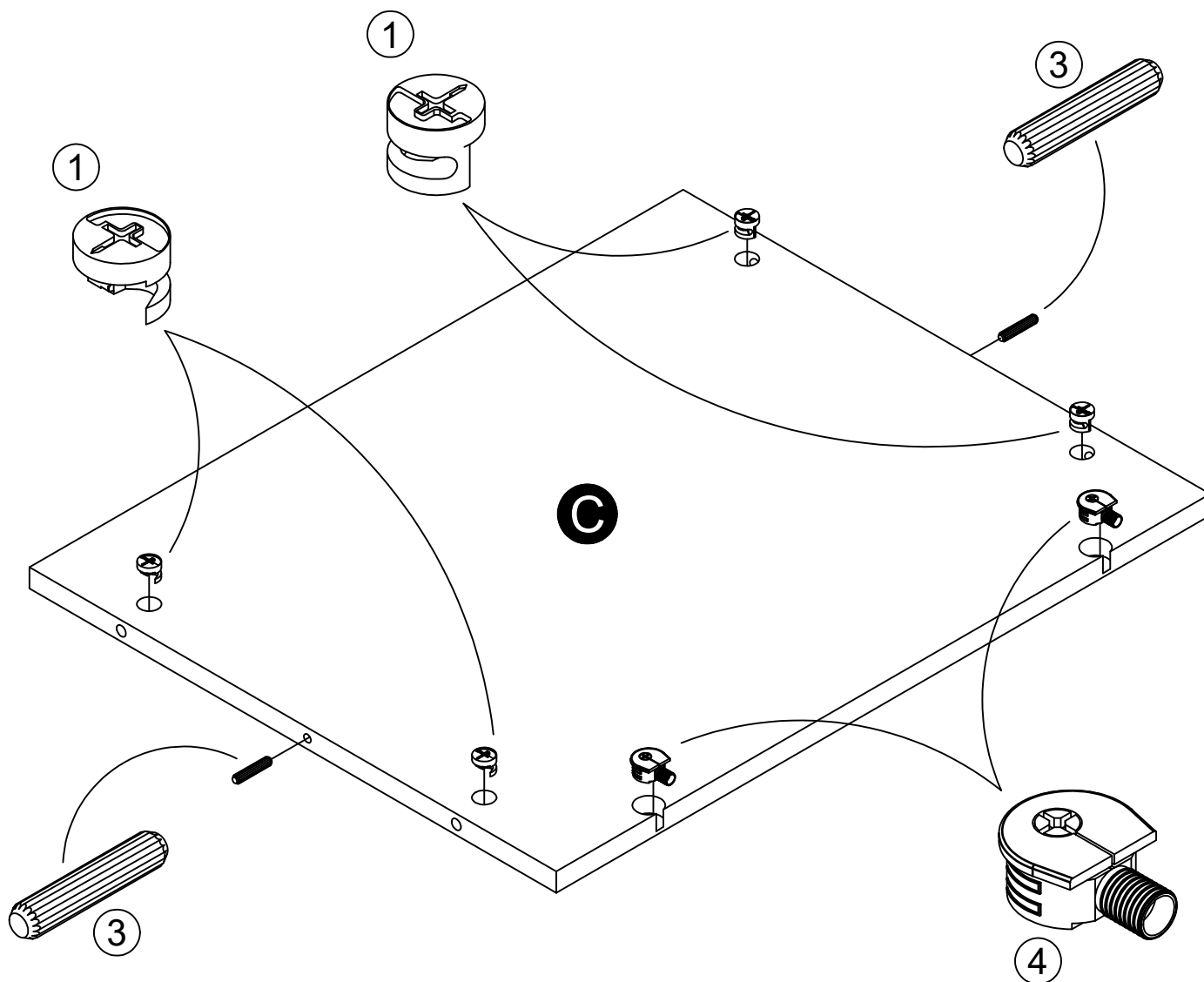
(x2)



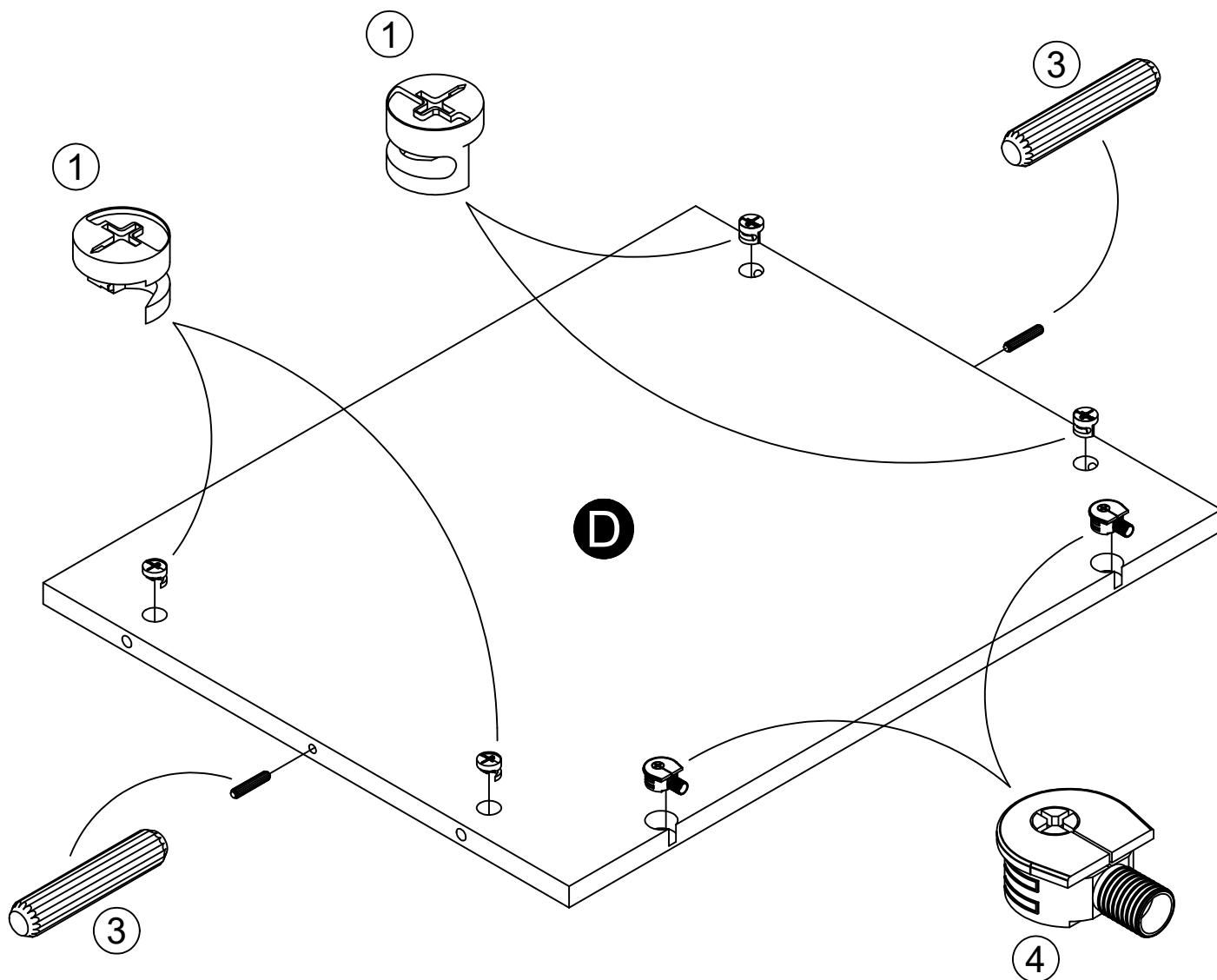
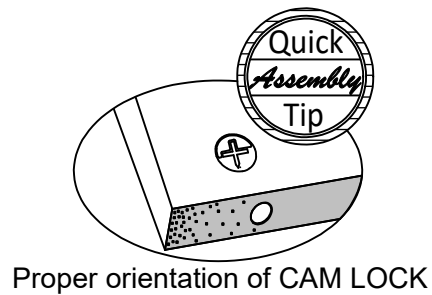
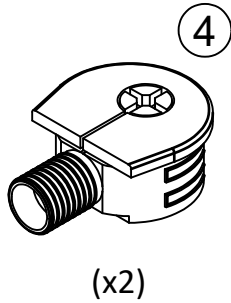
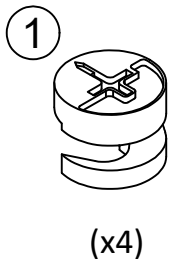
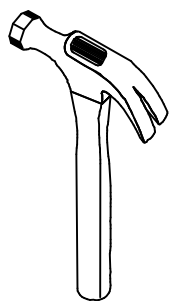
(x2)



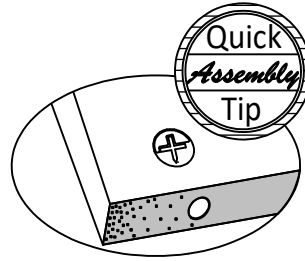
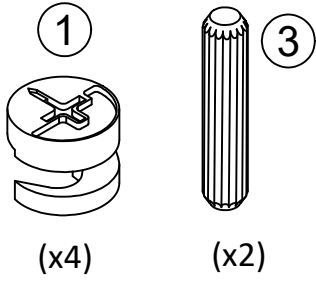
Proper orientation of CAM LOCK



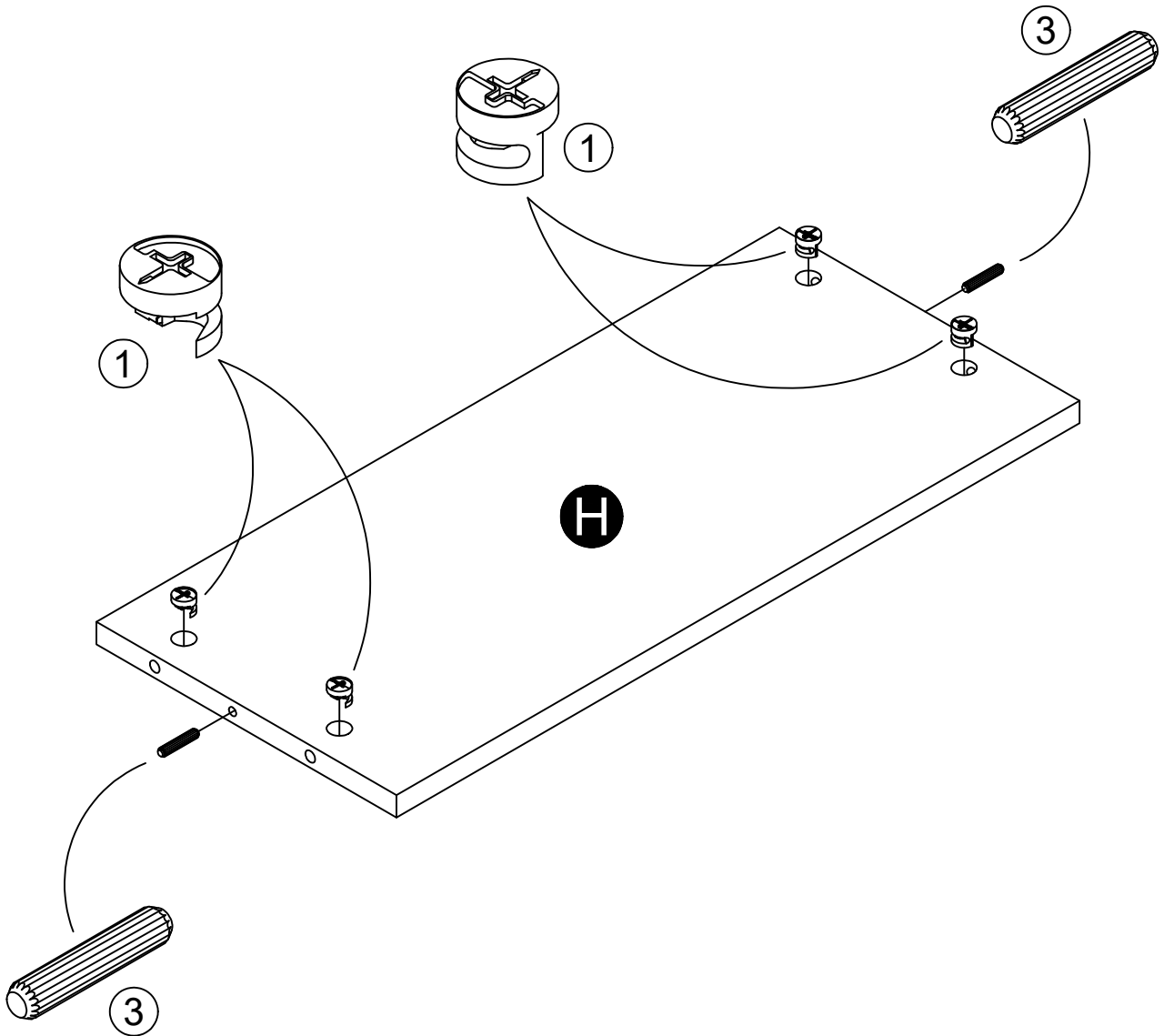
STEP 2



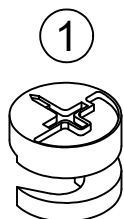
STEP 3



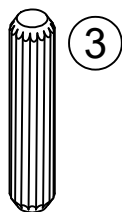
Proper orientation of CAM LOCK



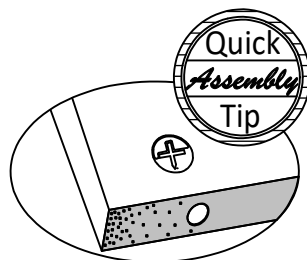
STEP 4



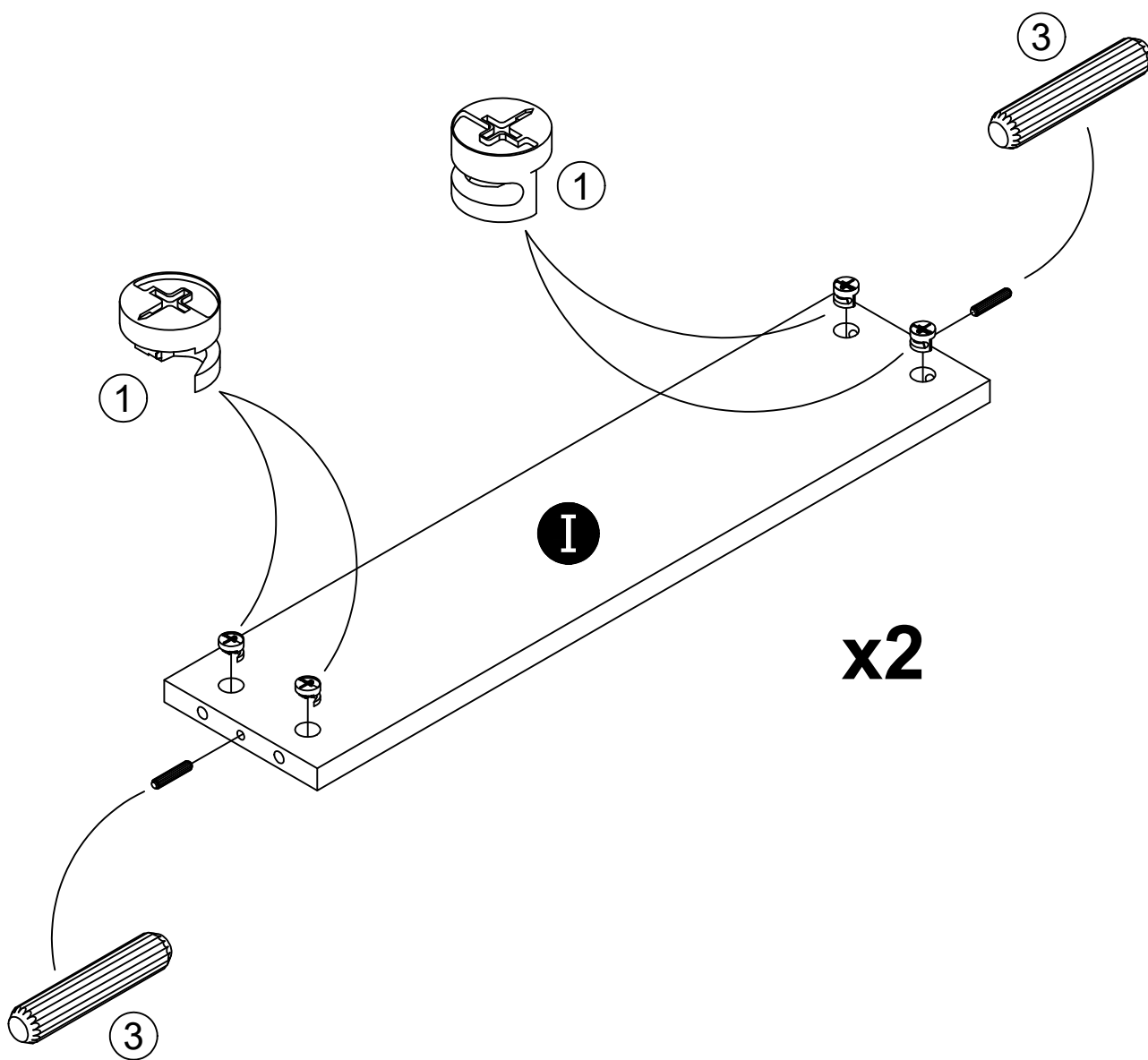
(x8)



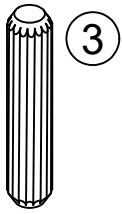
(x4)



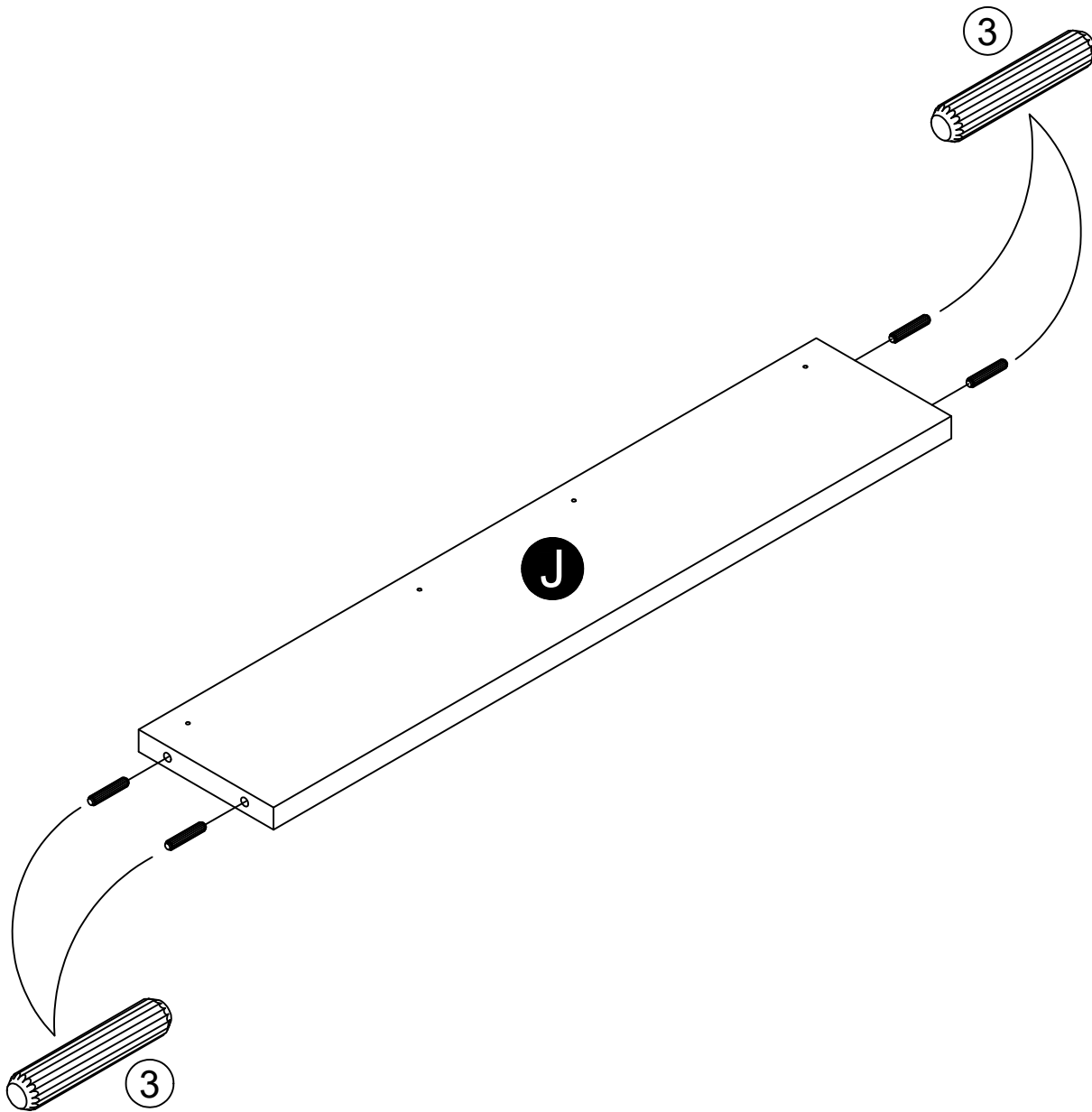
Proper orientation of CAM LOCK



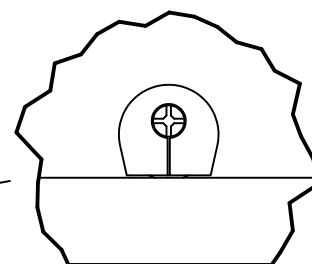
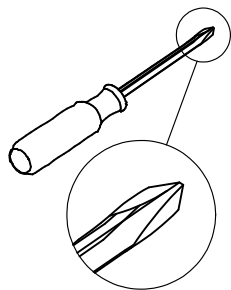
STEP 5



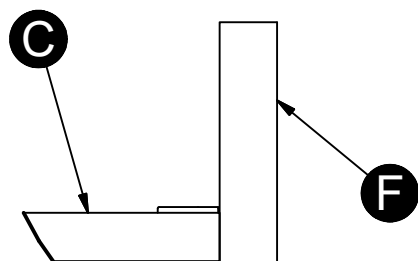
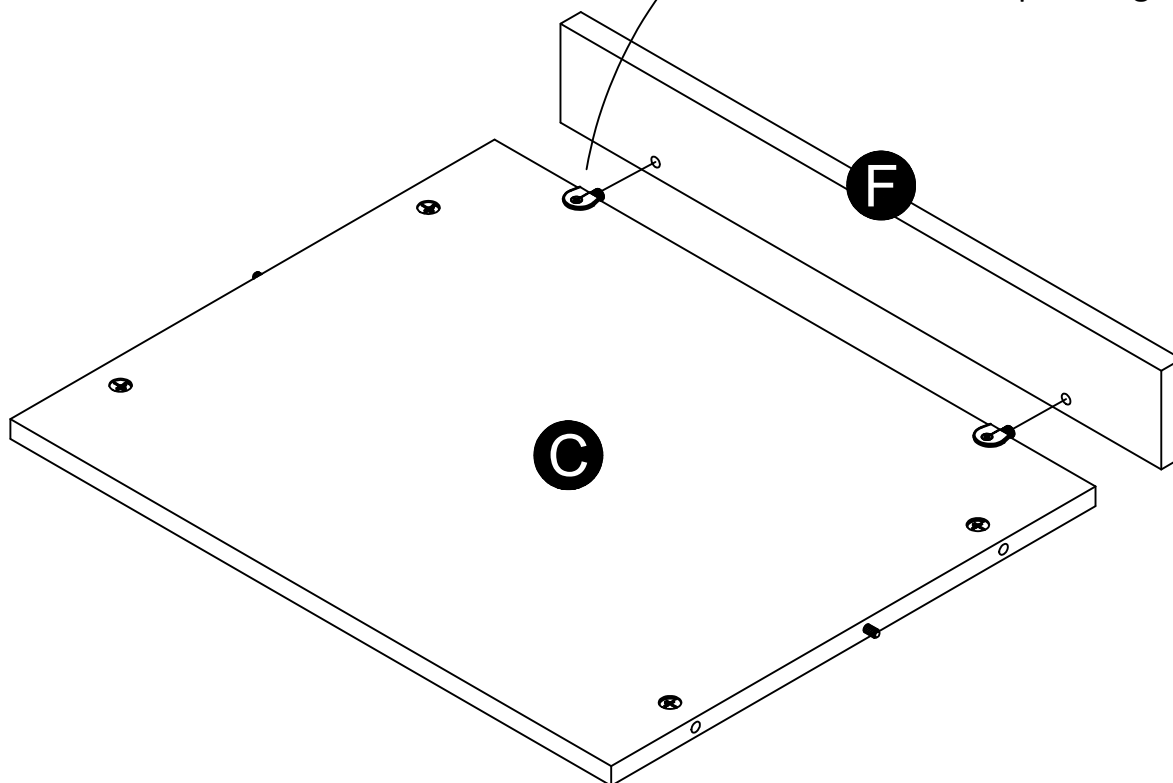
(x4)



STEP 6

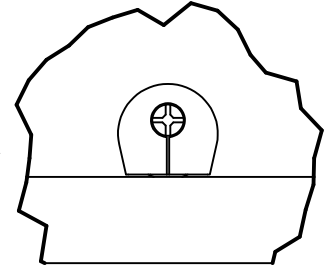
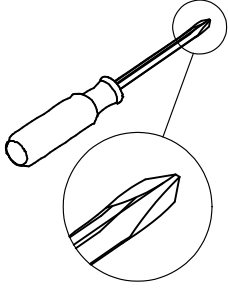


Turn clockwise to lock both parts together

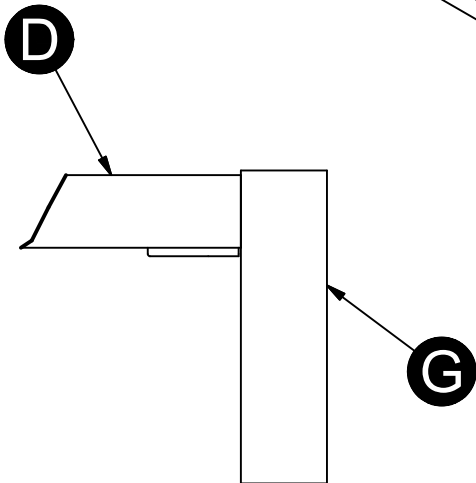
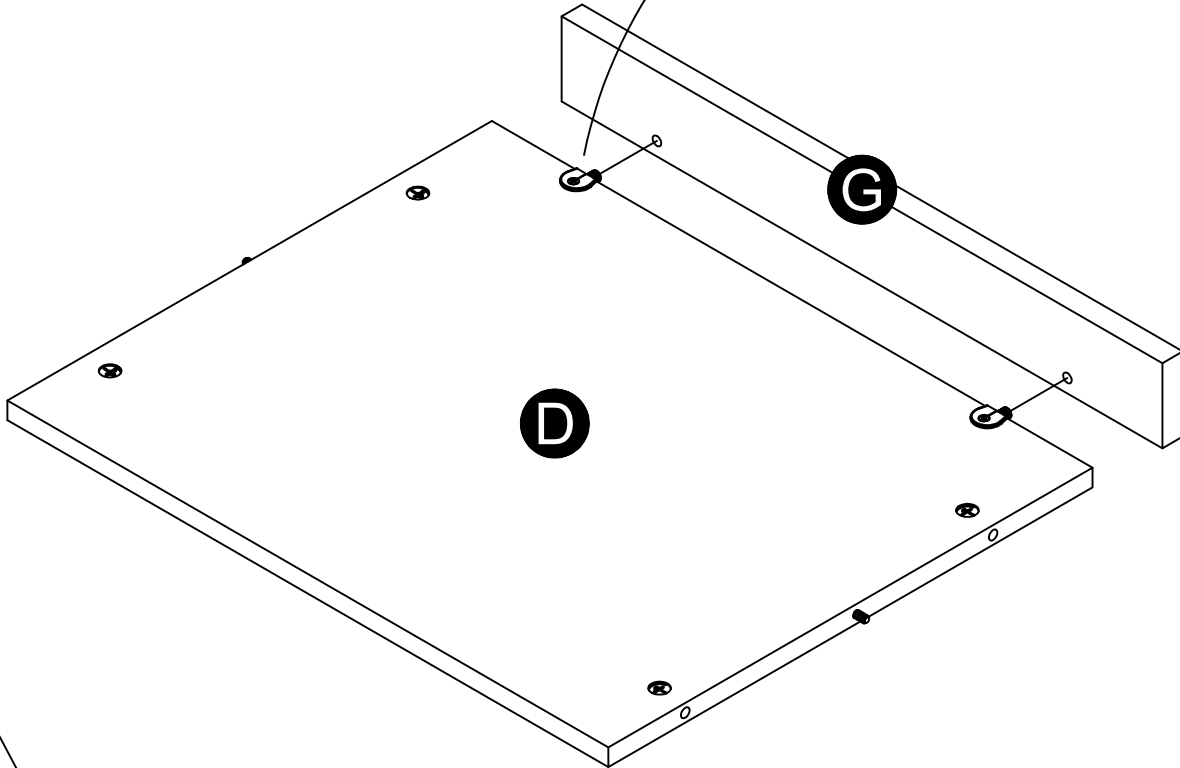


side view detail

STEP 7

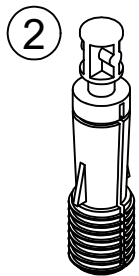


Turn clockwise to lock both parts together

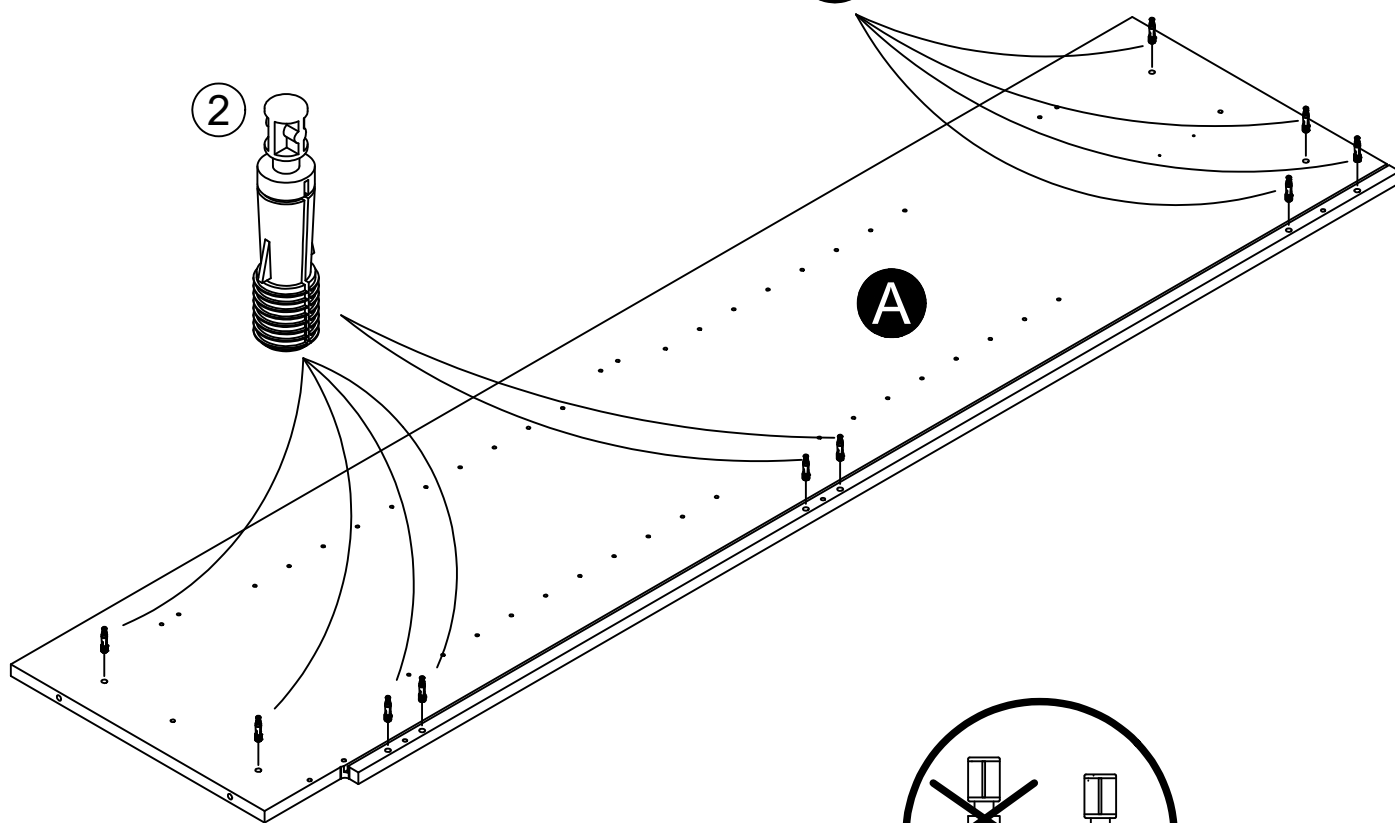
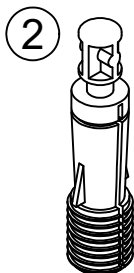
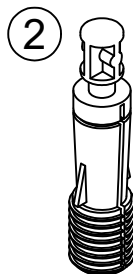


side view detail

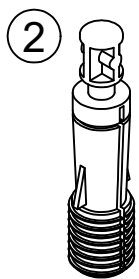
STEP 8



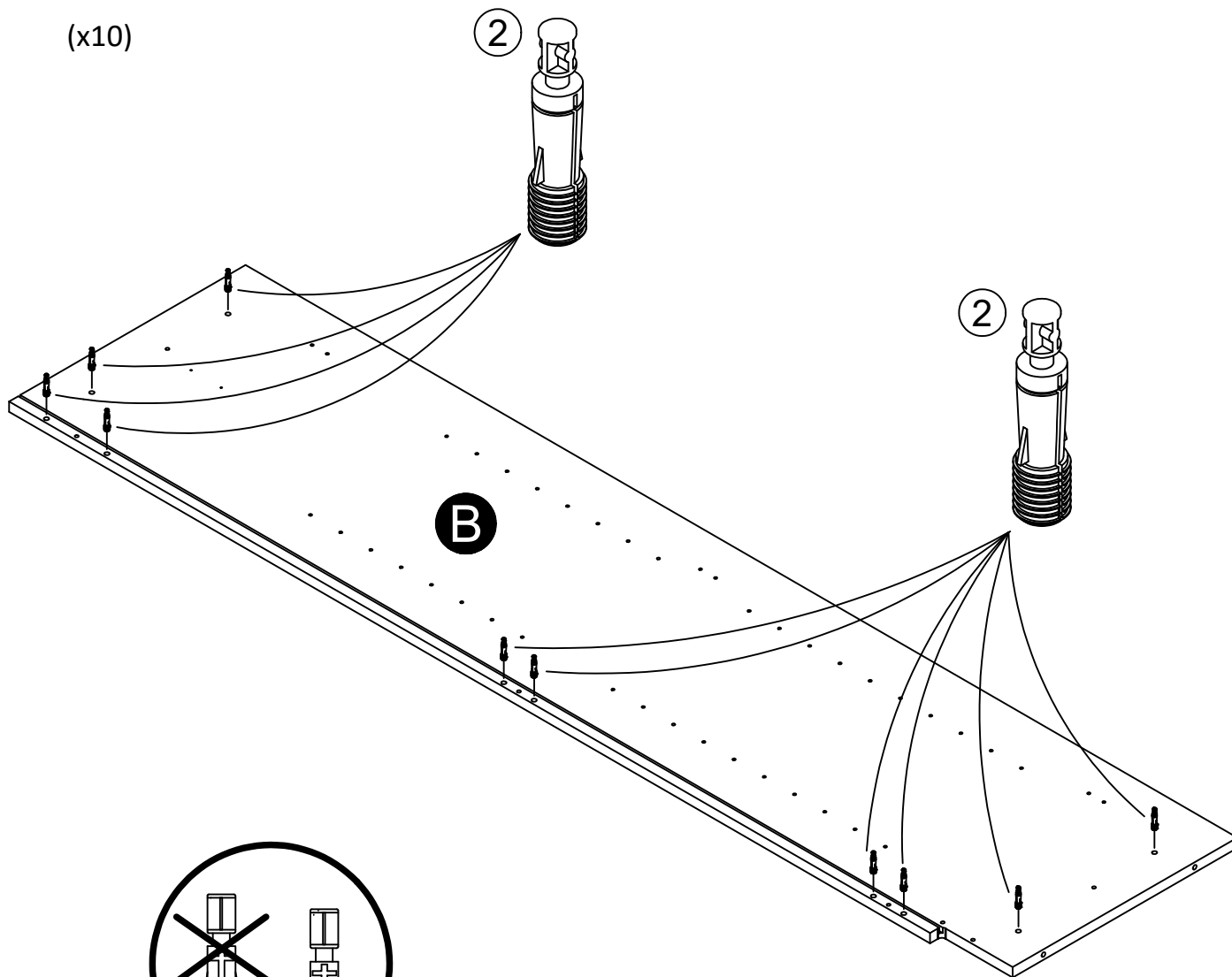
(x10)



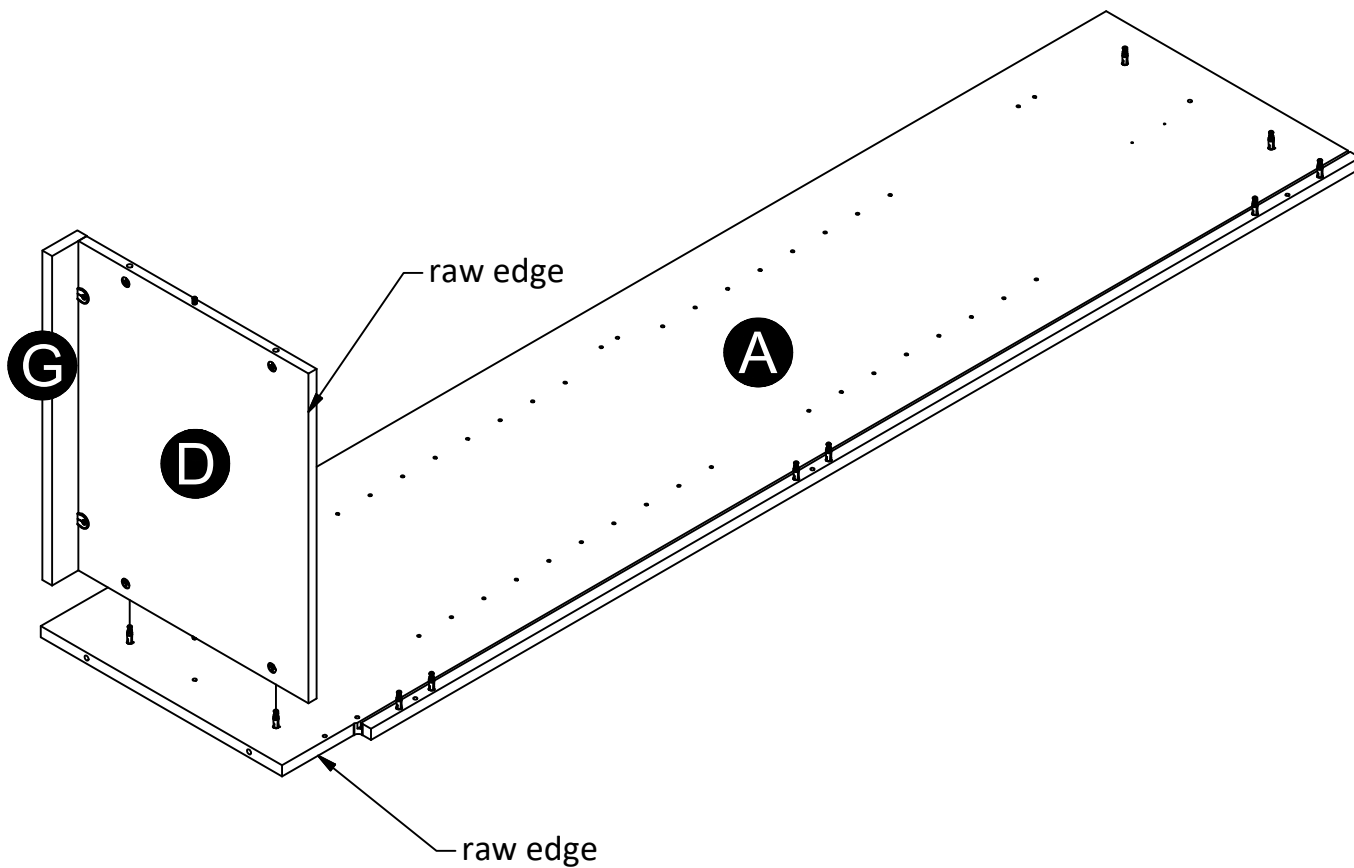
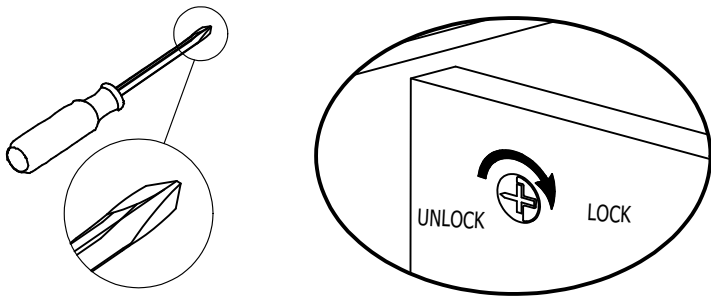
STEP 9



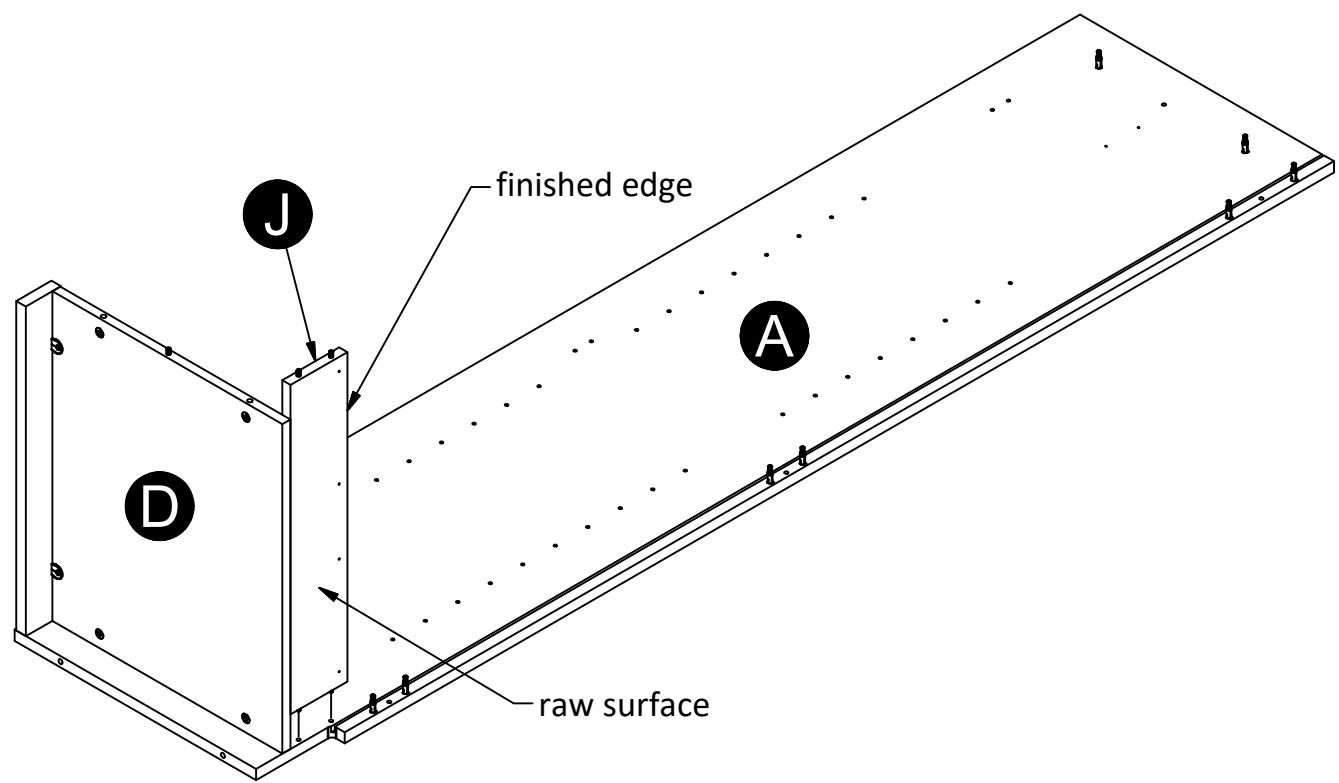
(x10)



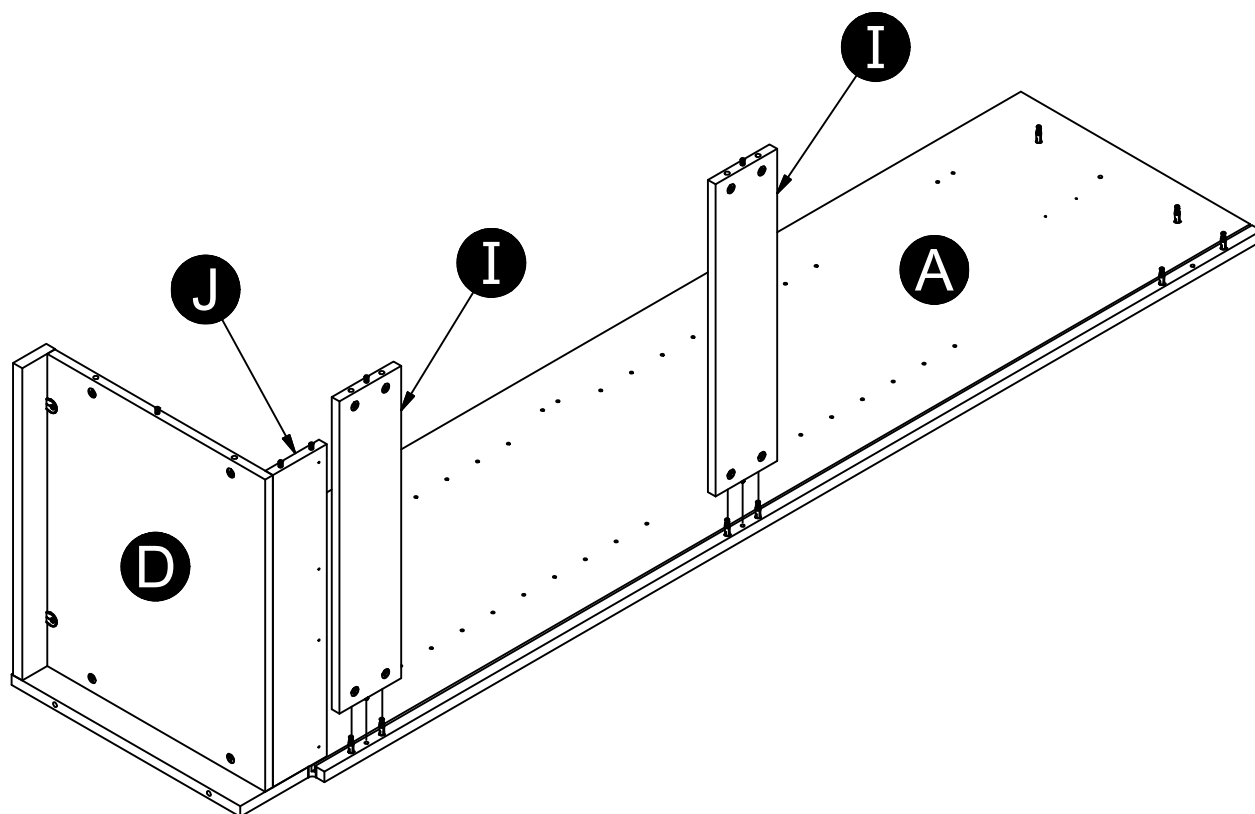
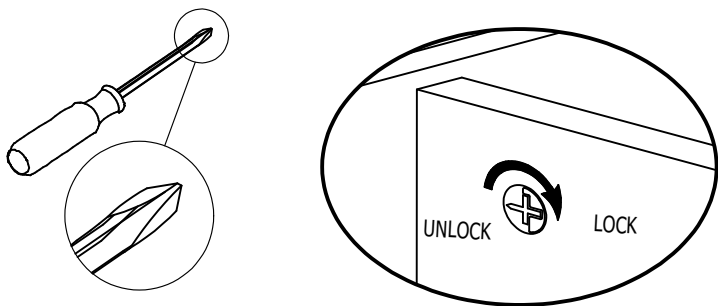
STEP 10



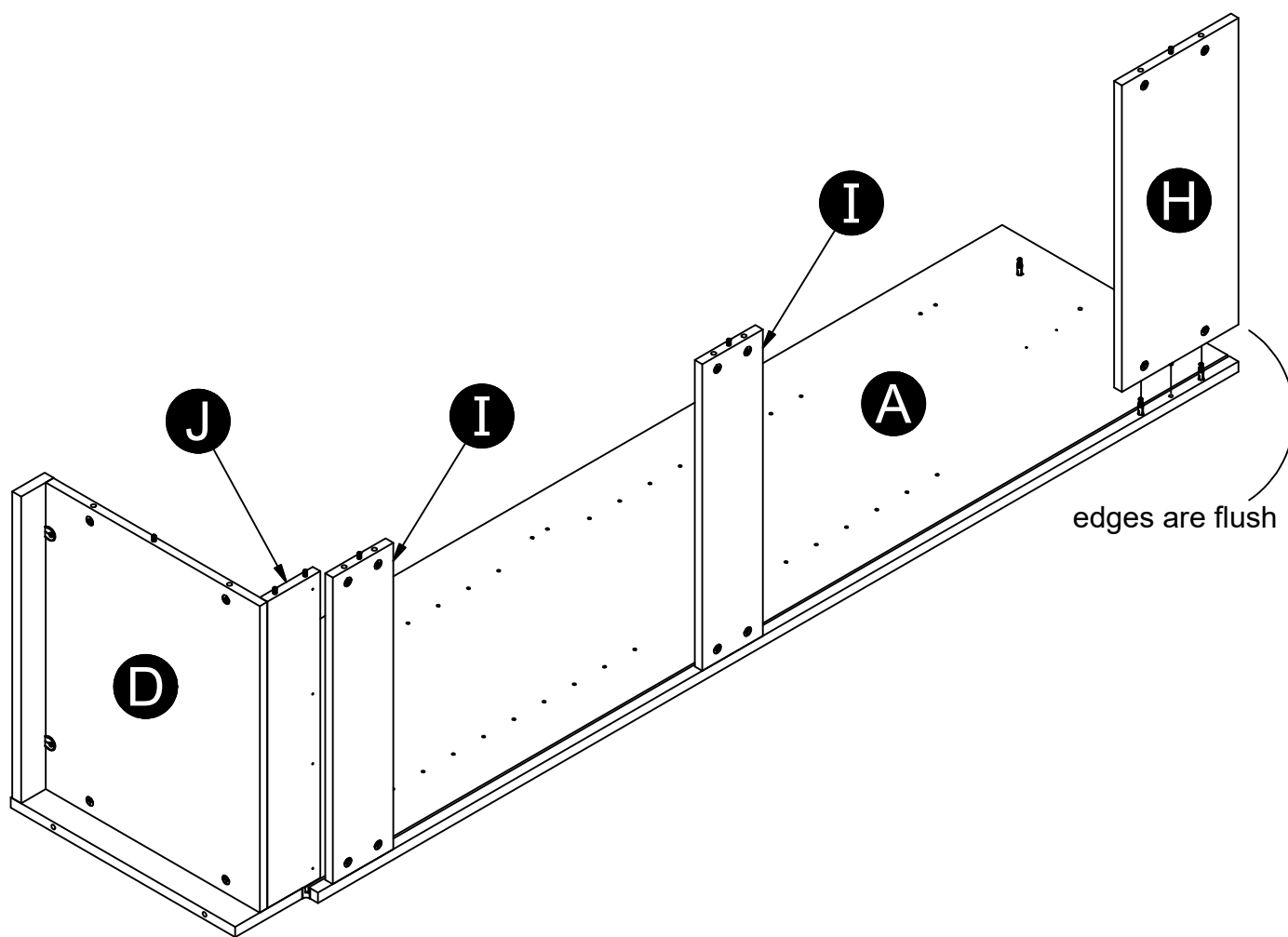
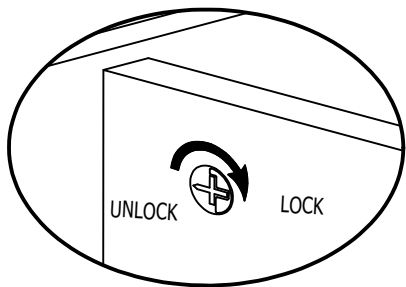
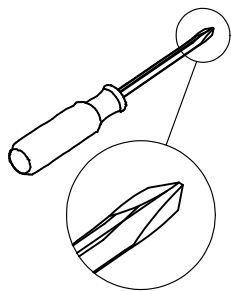
STEP 11



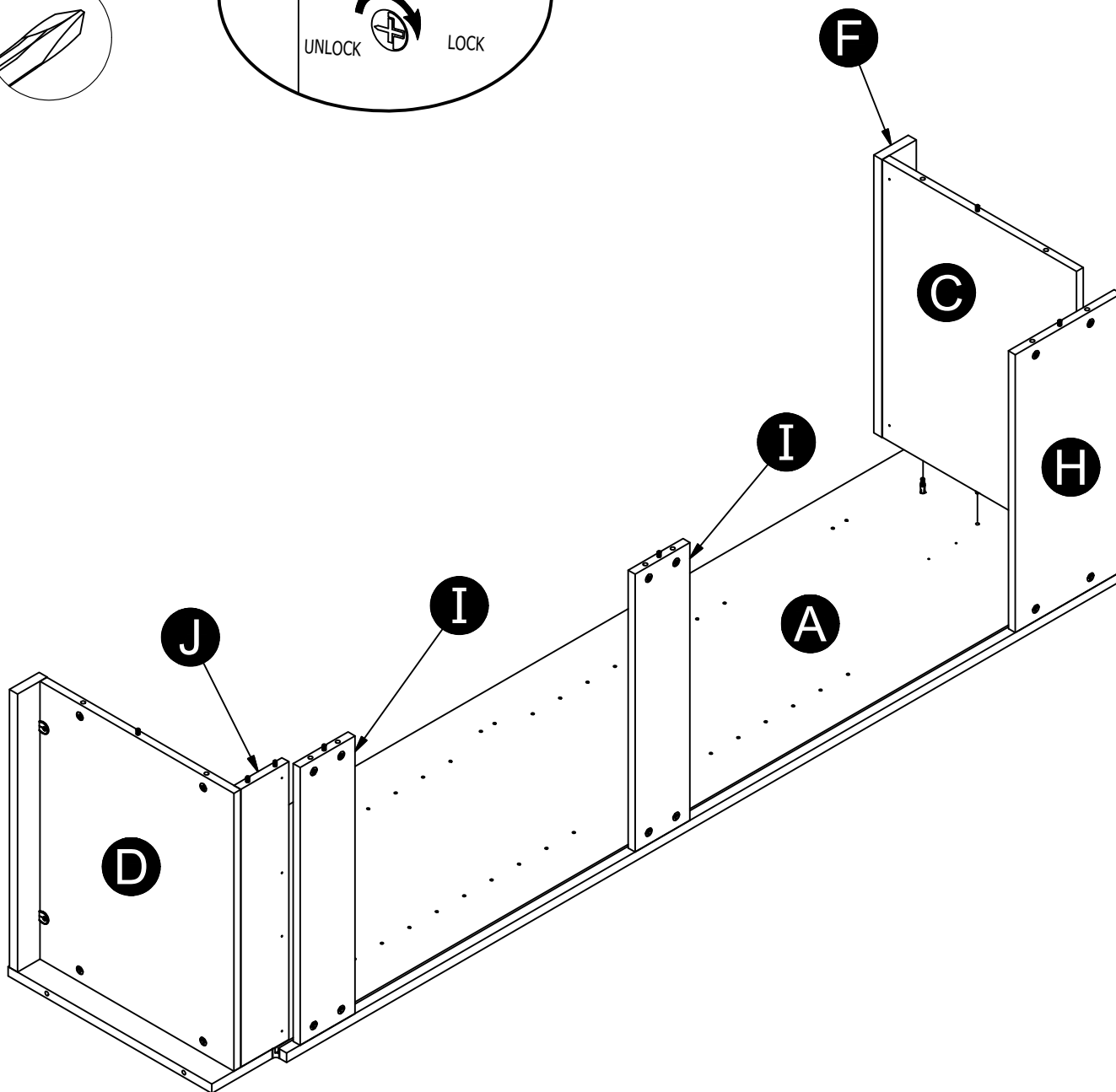
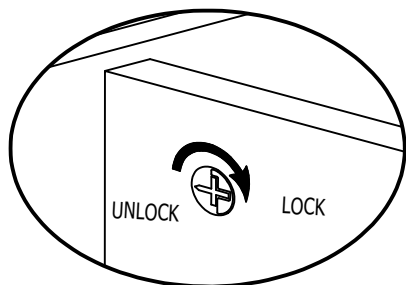
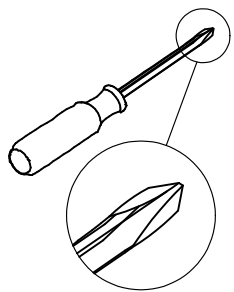
STEP 12



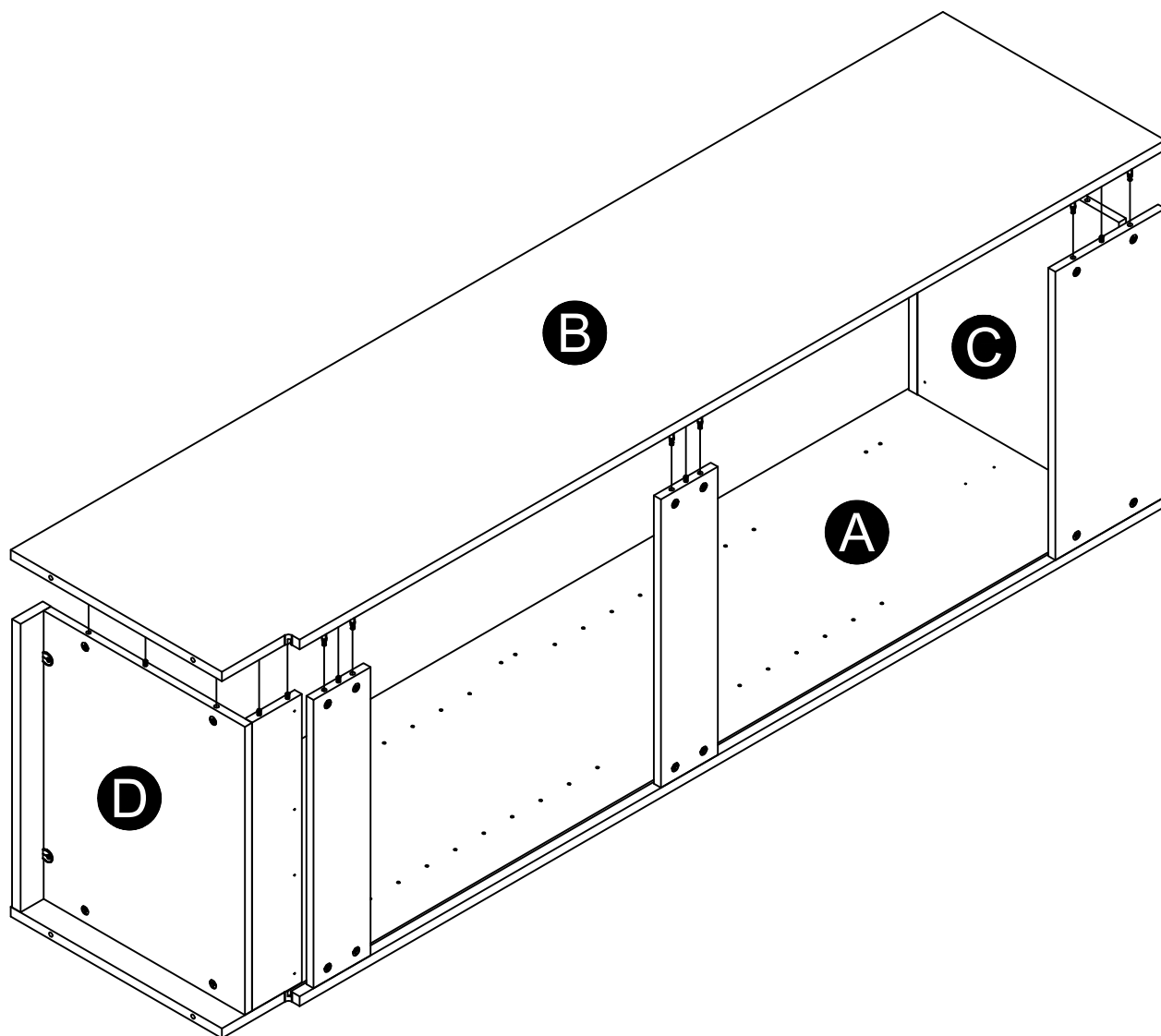
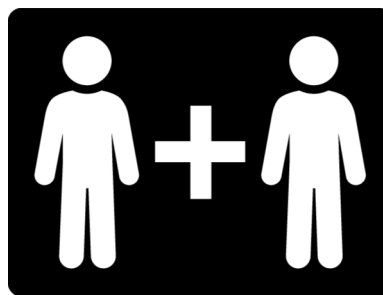
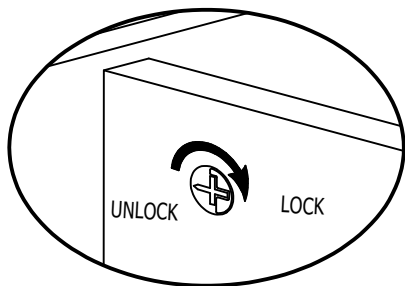
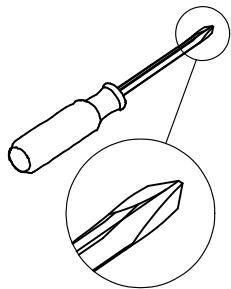
STEP 13



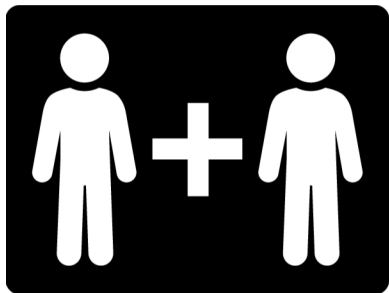
STEP 14



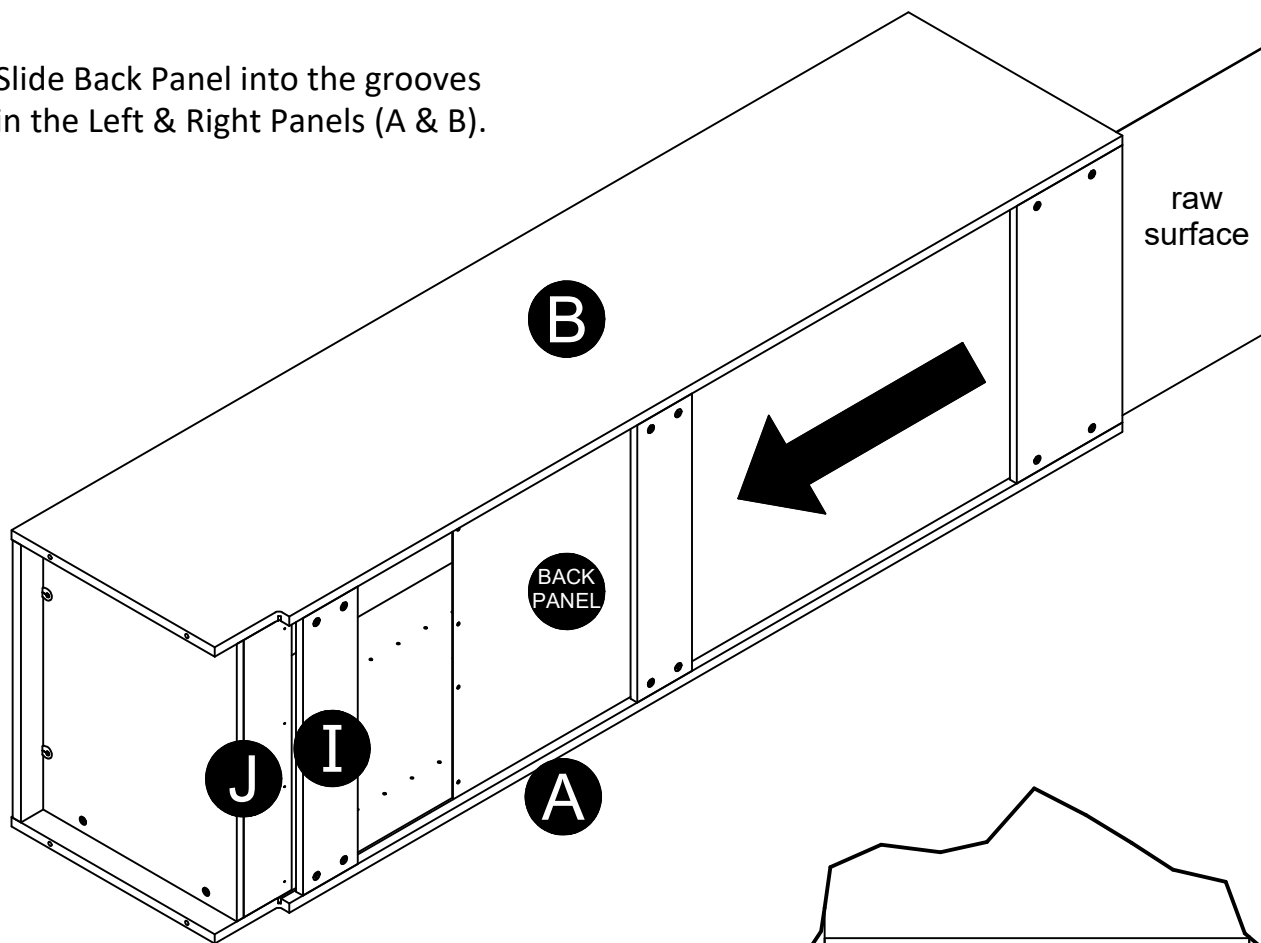
STEP 15



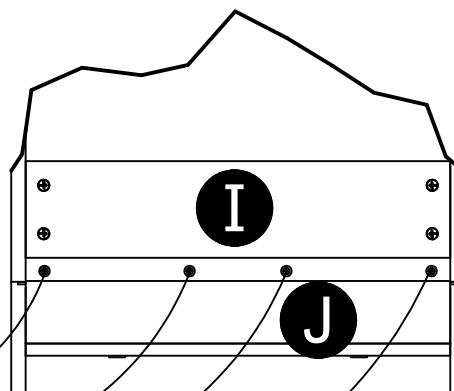
STEP 16



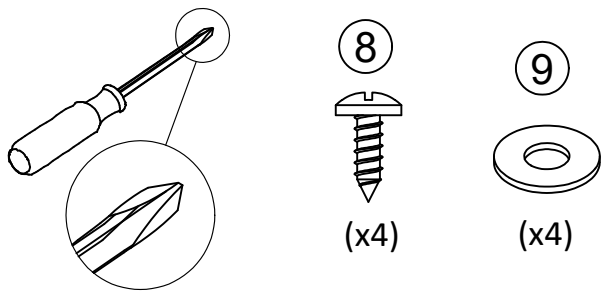
Slide Back Panel into the grooves in the Left & Right Panels (A & B).



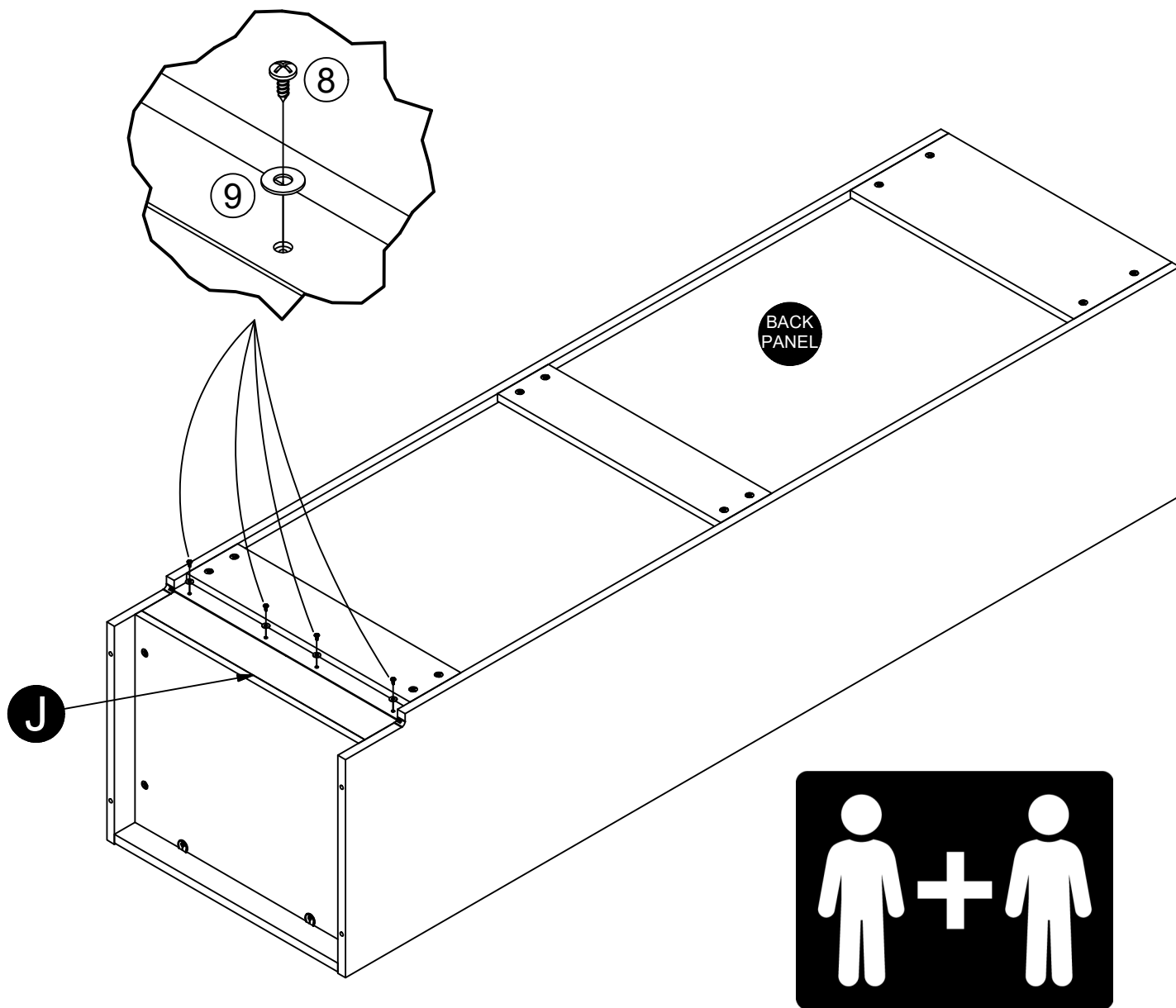
Please assure the Back Panel is aligned with the holes in the Back Rail (J)



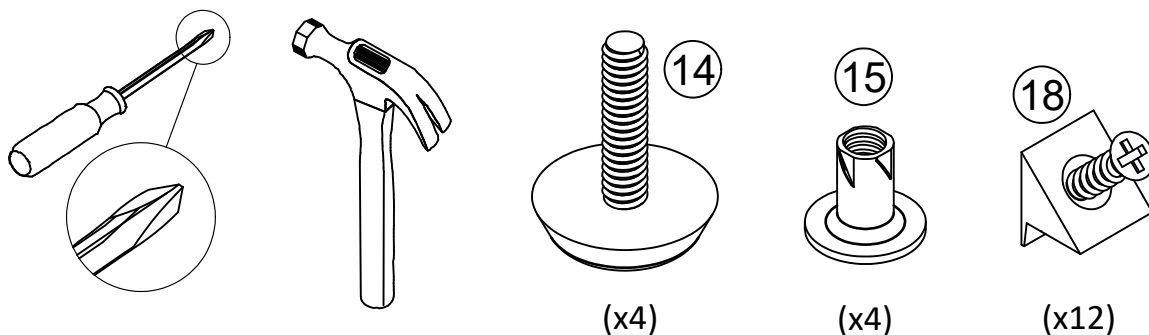
STEP 17



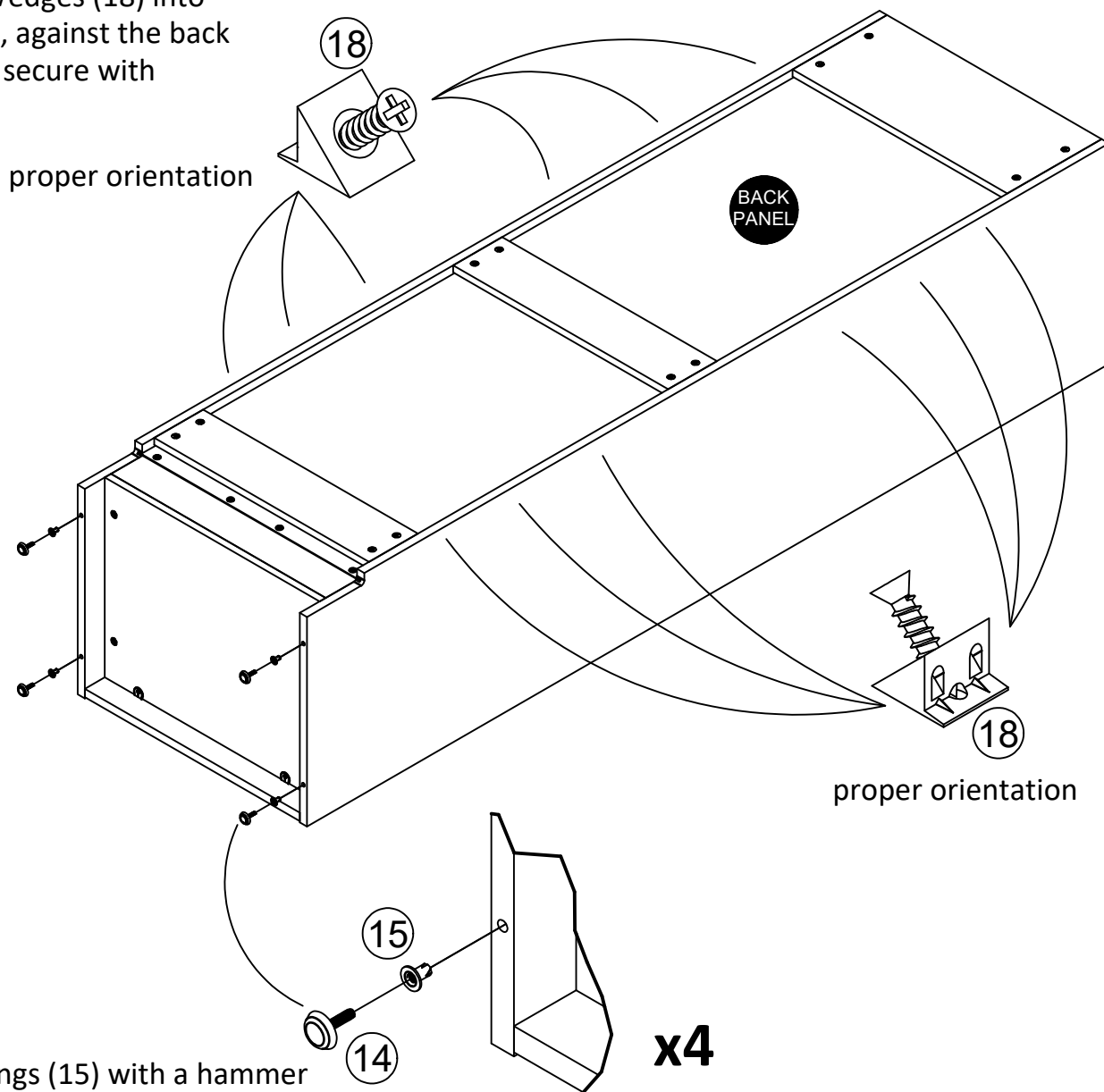
Place your unit on its front...



STEP 18



Slide the Wedges (18) into the groove, against the back panel, and secure with screw.



Tap in Bushings (15) with a hammer
Screw in Glides (14) all the way

STEP 19

The next steps are to assemble your unit to the wall



Assembled unit MUST be square on the height, width, and depth to function properly

Assembled unit MUST be placed flat against the wall

Assembled unit MUST be screwed into wall studs at the top and bottom for safety

You need to locate 2 studs

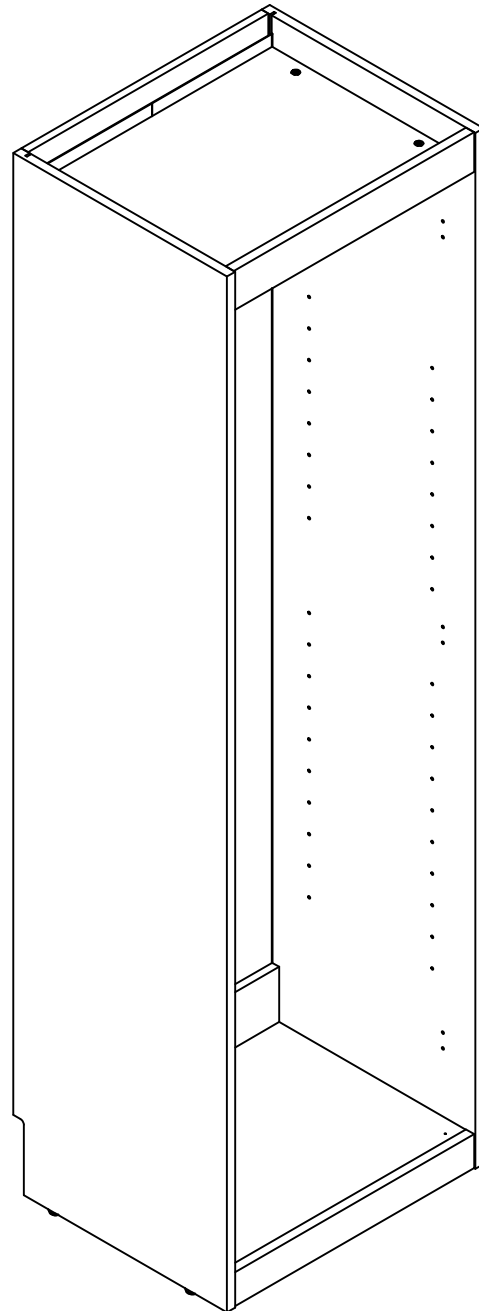
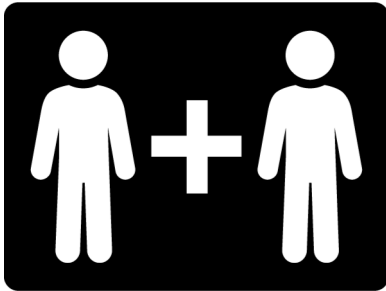
DO NOT use wall anchors to fasten your unit to the wall

For Masonry, Concrete, or other wall materials:

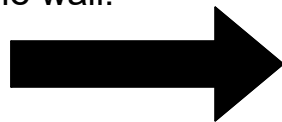
Consult your local hardware store for appropriate anchors to securely attach your unit to the wall.

STEP 20

Place your unit FLUSH against the wall



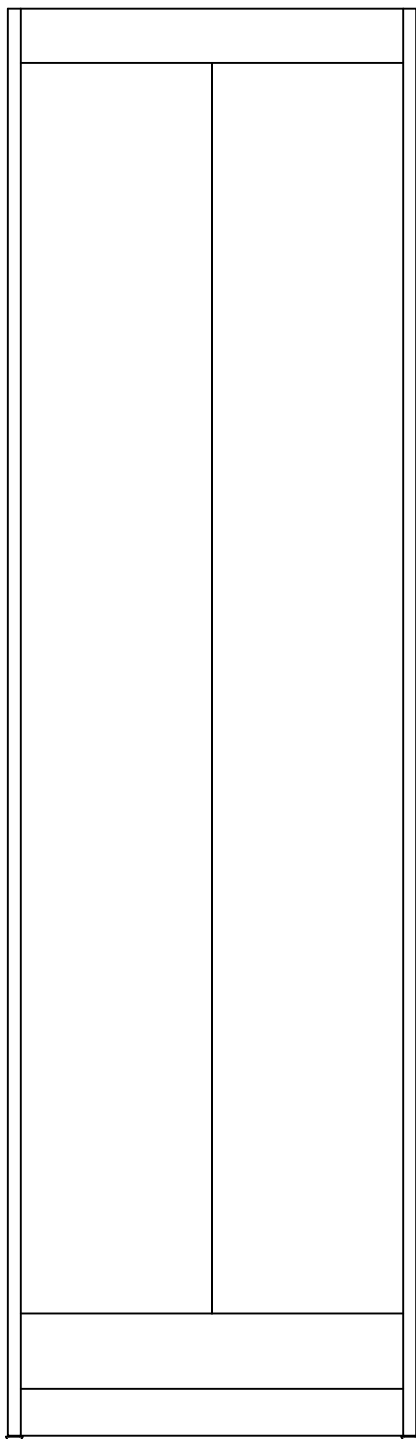
There are notches provided at the back of your unit. These notches are to fit around the baseboard on your wall. If your baseboard is higher or thicker than the notches provided on the unit, you will need to remove the baseboard, cut it down to fit on both sides of your unit, then refasten to the wall.



STEP 21

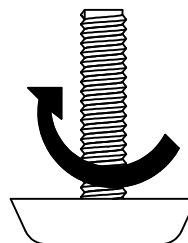


Assembled unit **MUST** be square on the height, width, and depth to function properly

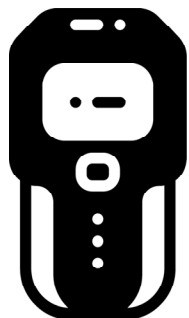


**A ladder will be required
Do not lean against the
top of the unit, it may
cause sagging**

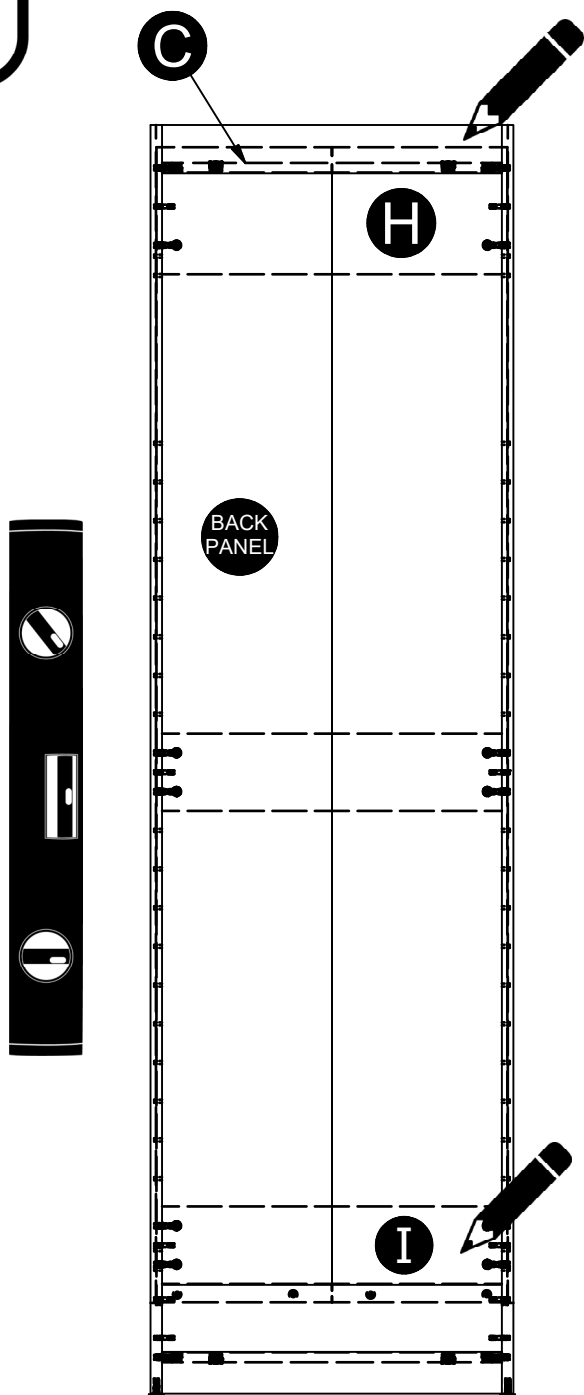
If required, unscrew the Glides counter-clockwise as necessary in all 4 corners until your unit is level in all directions



STEP 22

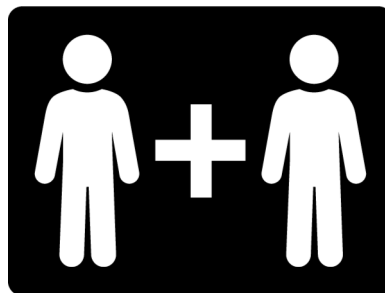


Locate the studs in the wall, using a stud finder. Using a pencil, mark the stud locations on the upper surface of the Upper Back Panel (H) above the Top (C) and on the lower Stringer (I). Locate the Lower Stringer (I) behind the Back Panel.

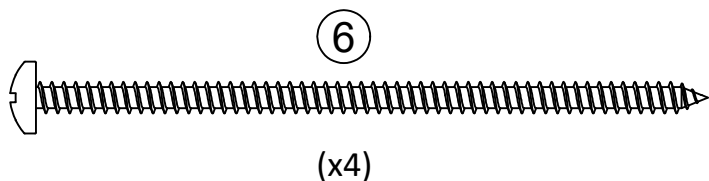


You need to locate 2 studs (2 marks at the top & 2 marks at the bottom).

A ladder will be required
Do not lean against the top of the unit, it may cause sagging



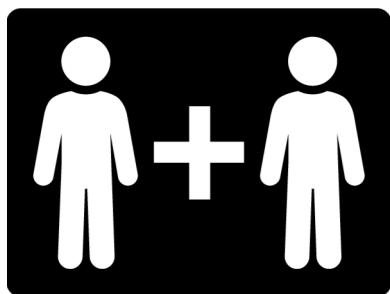
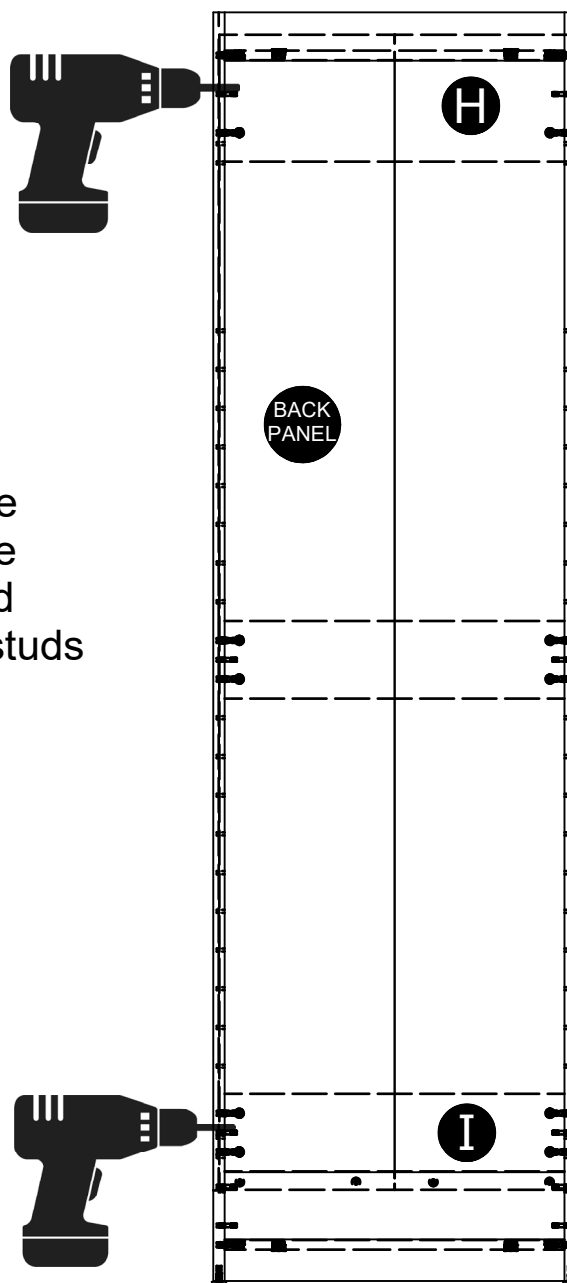
STEP 23



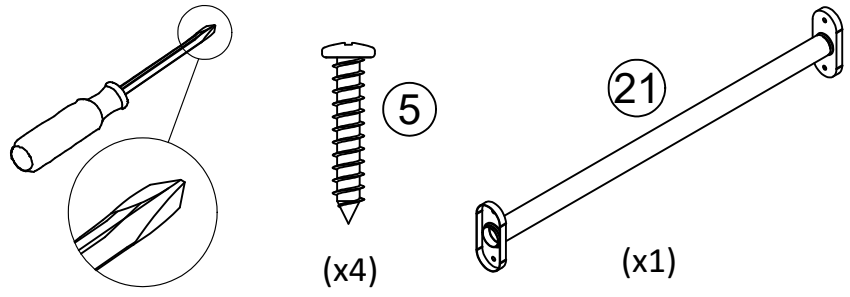
**A ladder will be required
Do not lean against the
top of the unit, it may
cause sagging**

First, make sure that your unit is still level in all directions.

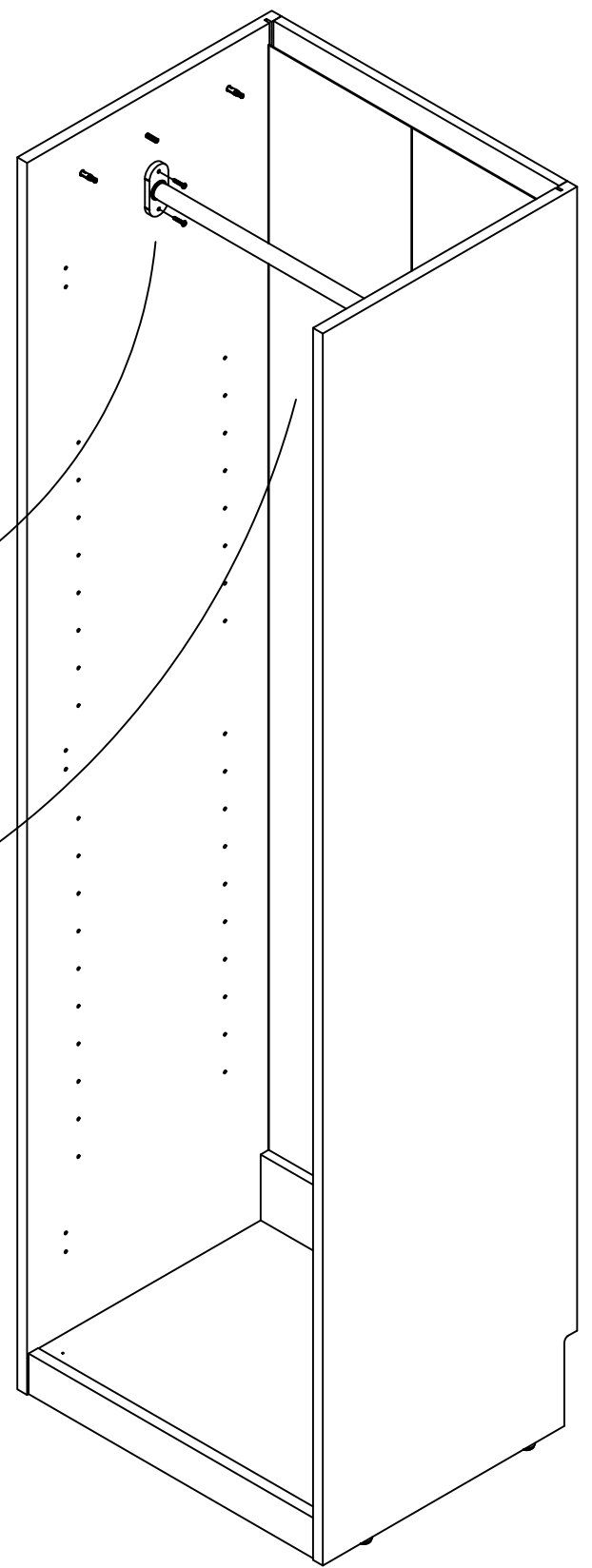
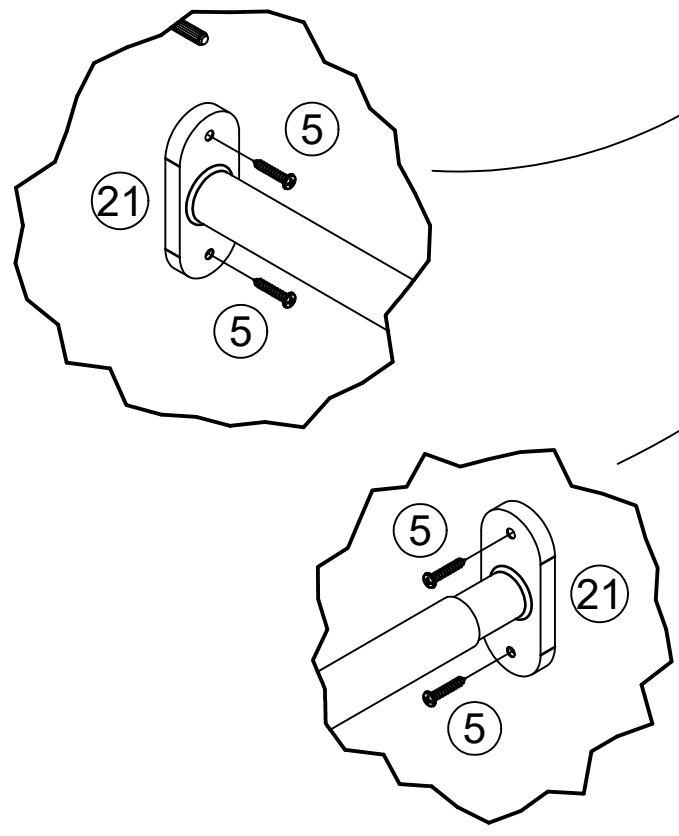
Drill 1/8" (3mm) pilot holes through the Upper Back Panel (H) and through the Back Panel and Stringer (I) at the stud locator marks. Fasten the unit to the studs in the wall with the Screws (6).



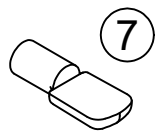
STEP 24



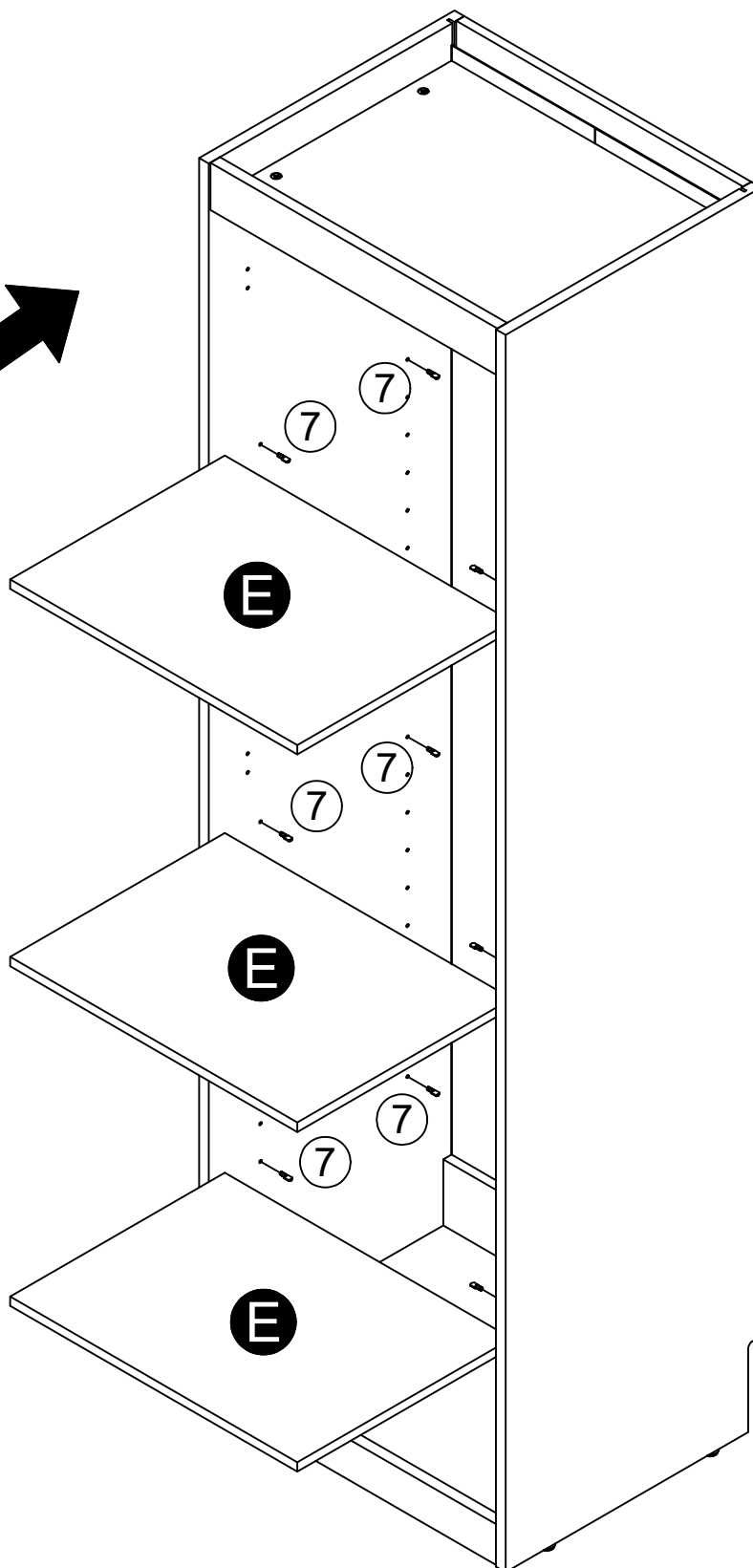
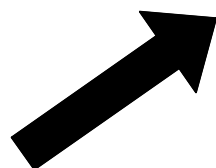
Please note: Top (C) was removed from the view to show this step.



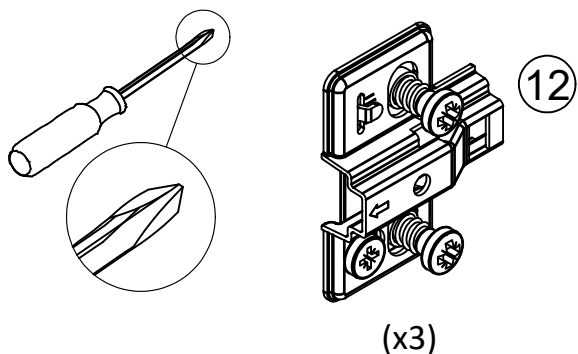
STEP 25



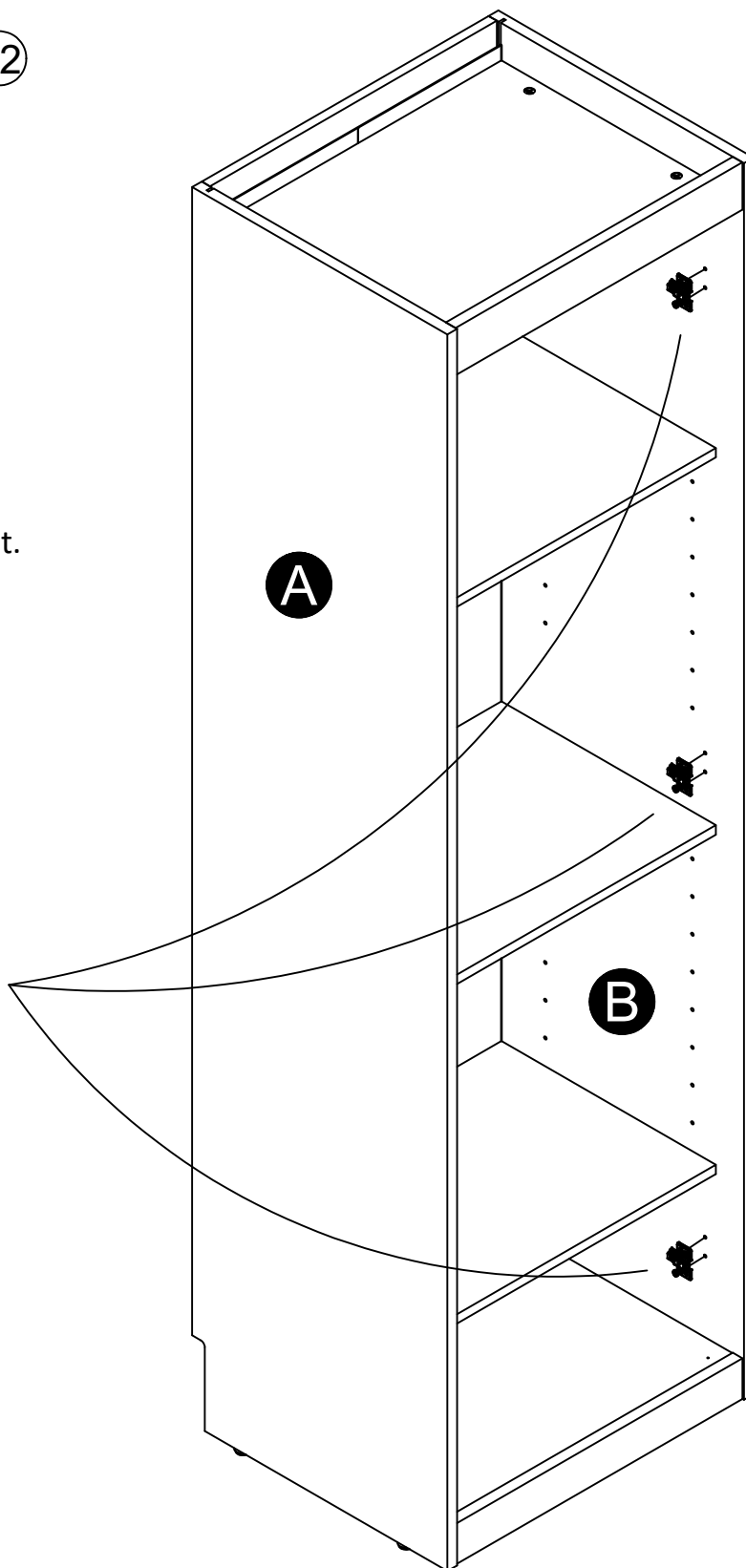
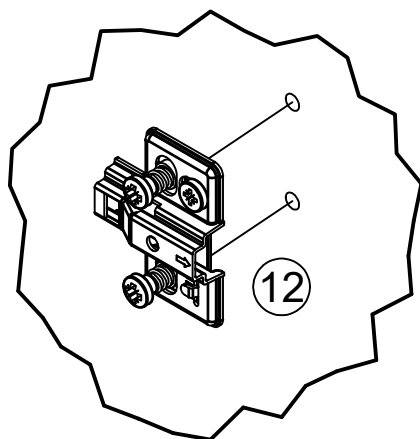
(x12)



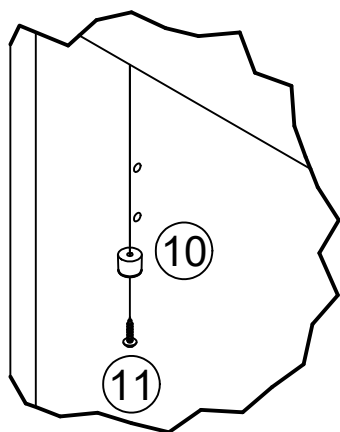
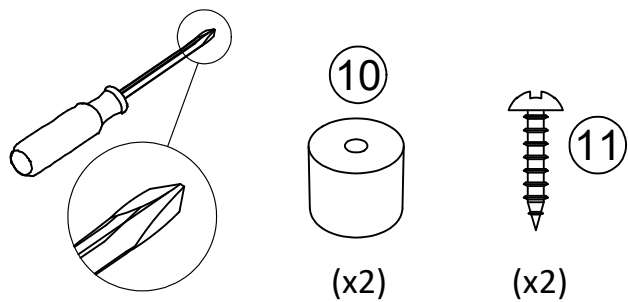
STEP 26



Please note: Customer to decide which way the door should open. Step is shown with door opening to the right. Use mirrored holes to have door open to the left.

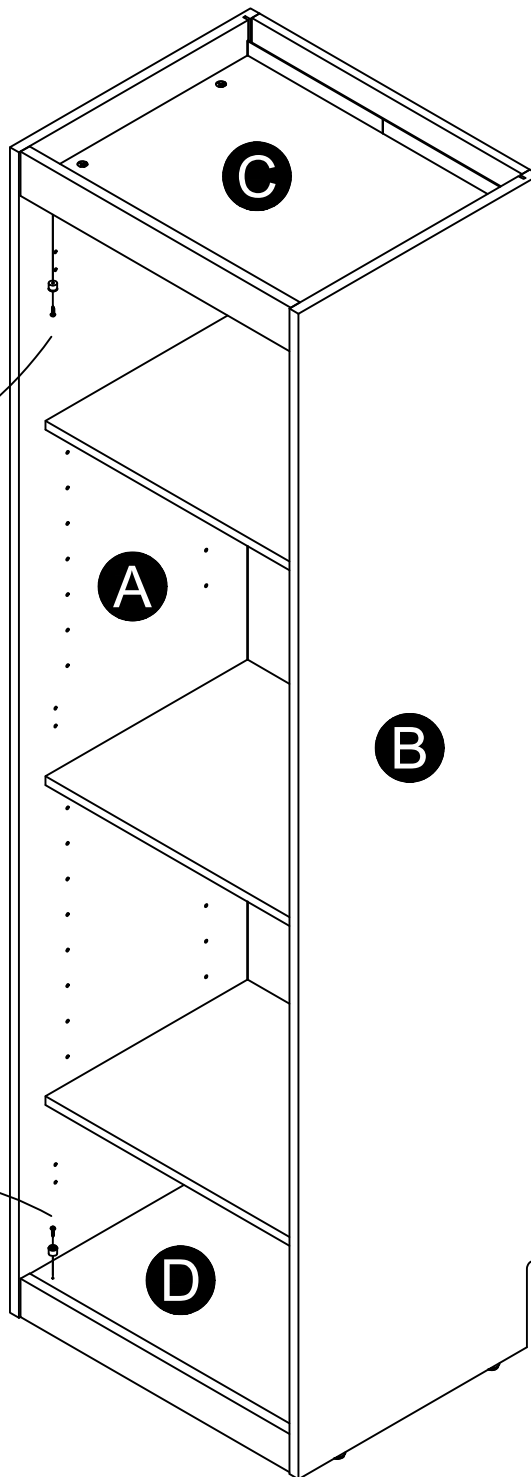
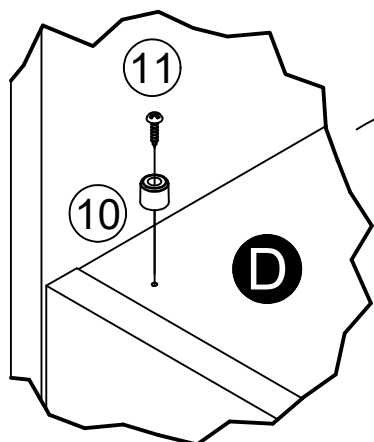


STEP 27

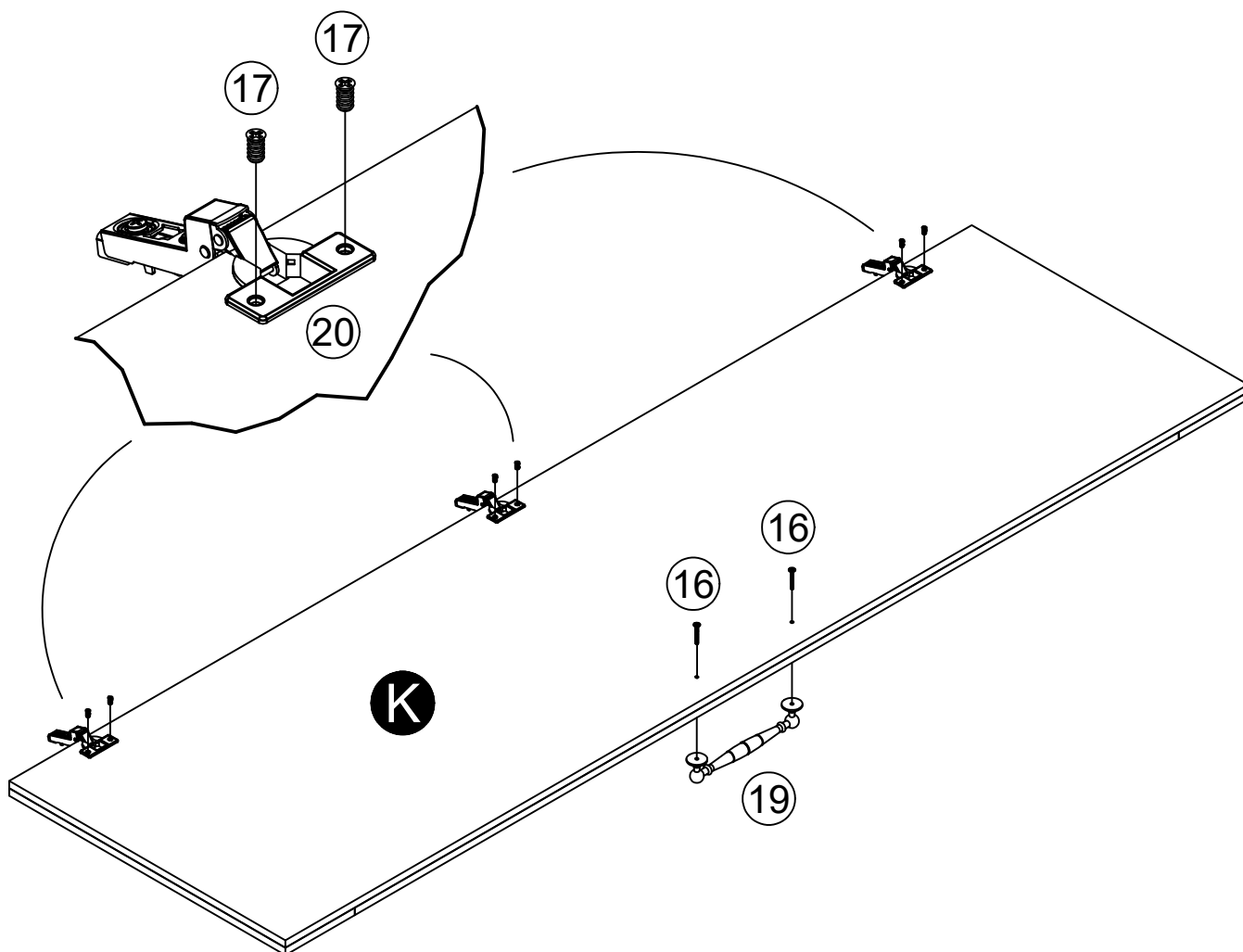
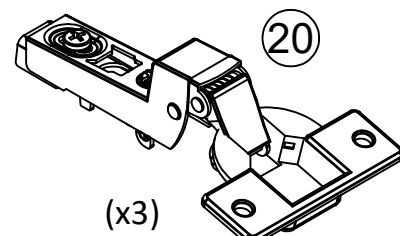
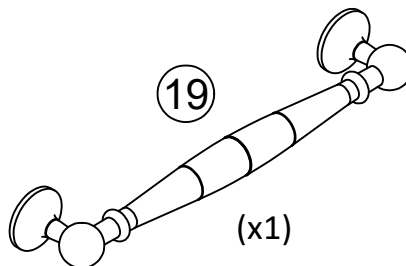
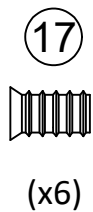
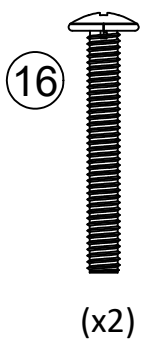
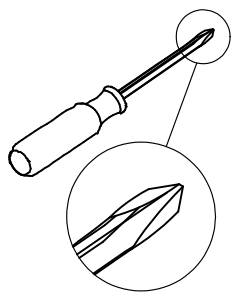


Attach Support Pin (10) to Top (C) and Bottom (D) with Screw (11).

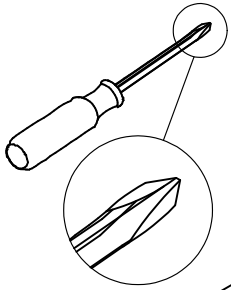
Please note: Left side location is for a door opening to the right. Use mirrored holes in Top (C) & Bottom (D) for door opening to the left.



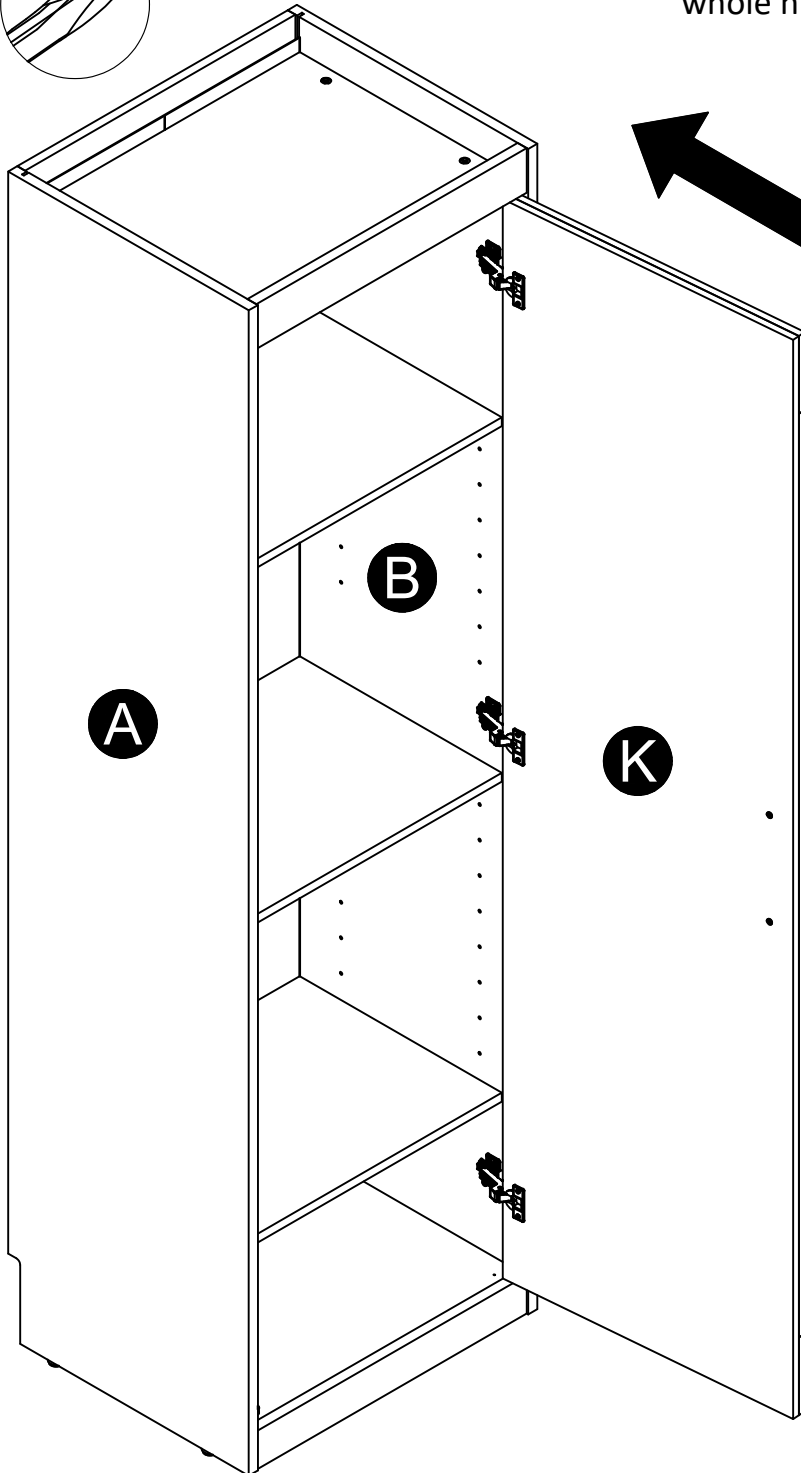
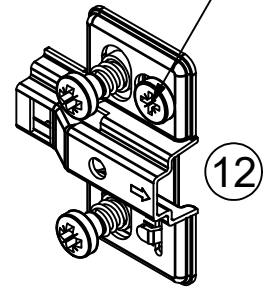
STEP 28



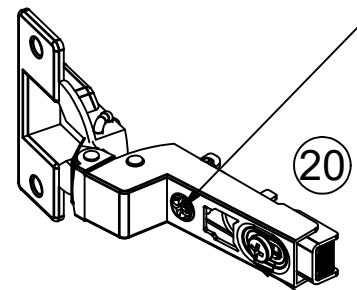
STEP 29



Eccentric adjustment screw - shifts the whole hinge up and down. (up and down)



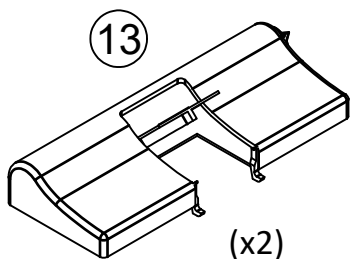
Adjust the gaps between the door and left and right panels (A & B) (side to side)



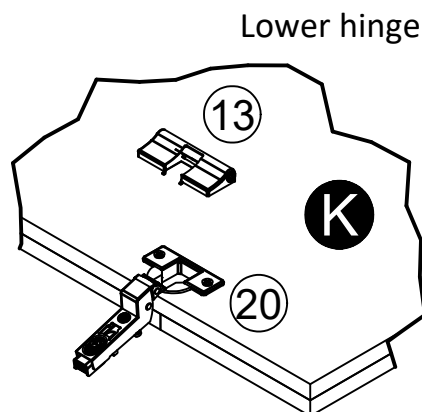
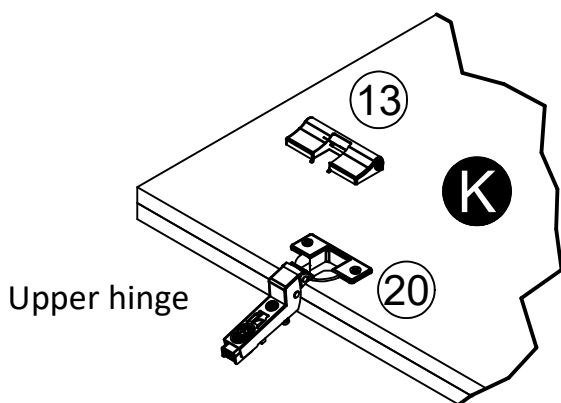
Adjusts the gaps between the face of the door and the front edge of the left and right panels when in the closed position. (front to back)

STEP 30

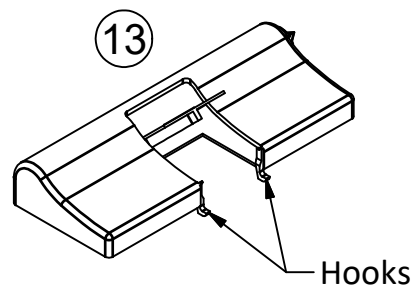
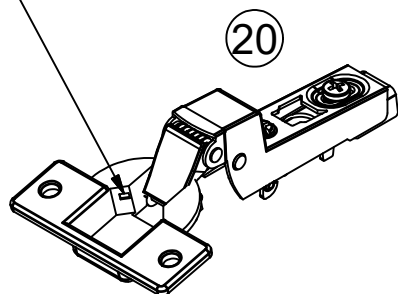
This step is optional...



Place glissando soft close (13) on the upper & lower hinge of Door (K).

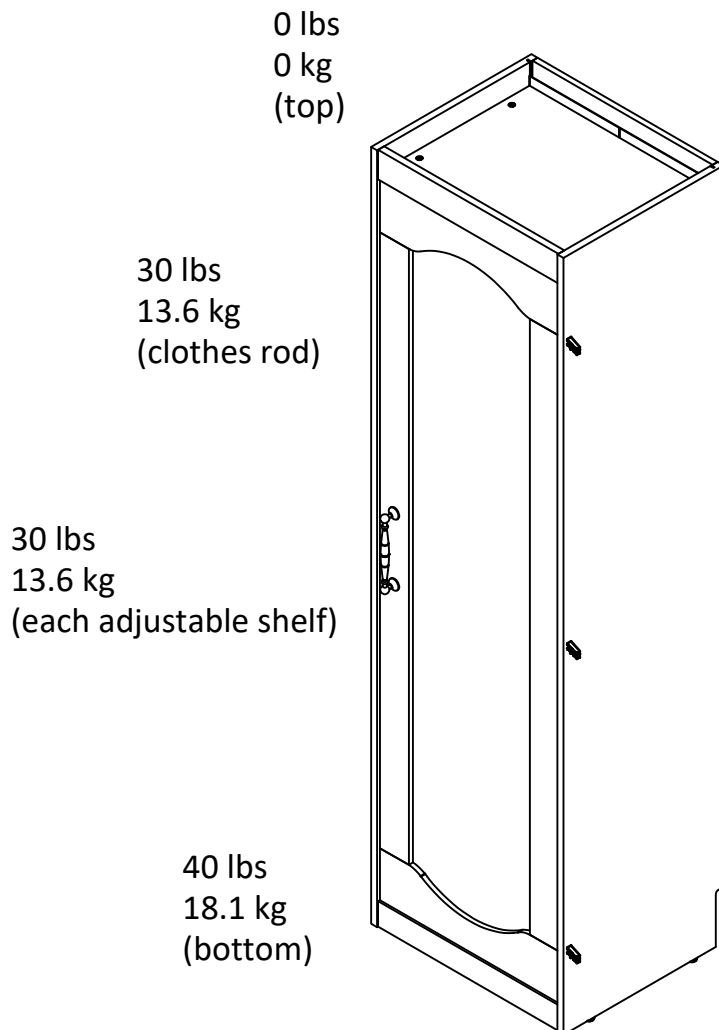


Insert hooks of the glissando into these holes on the cup of the hinge on both sides, then press firmly to lock in place



Maximum Loads

This unit has been designed to support the maximum loads shown. Exceeding these load limits could cause sagging, instability, product collapse, and/or serious injury.



Warning: Risk of injury to persons - do not place a television on this furniture. This furniture is not approved for use with a television.

Certificate of Conformity

1. This certificate applies to the Dorel Home Furnishings, Inc. product identified by this instruction manual.
2. This certificate applies to compliance of this product with the CPSC Ban on Lead-Containing Paint (16 CFR 1303).
3. This product is distributed by: Dorel Home Furnishings, Inc.
410 East First Street South
Wright City, MO 63390
636-745-3351
4. Site of Manufacture: Cornwall, ON
5. See front page of instruction manual for date of manufacture.

Register your product to receive the following:



- * New trend details - sneak peek on what's new
- * Surveys - have a voice within our community
- * Exclusive deals and discount codes
- * Quick and easy replacement part service

To register your product, visit ameriwoodhome.com

5 Star Rating



Visit your local retailer's website, rate your purchased product and leave us some feedback!

We would like to extend a big "Thank You" to all of our customers for taking the time to assemble this Ameriwood Home product, and to give us your valuable feedback.

*Thank
You!*

Español

Cubierta Delantera

Este libro de instrucciones contiene información **IMPORTANTE** de seguridad. Por favor lea y manténgalo para referencia en el futuro.

No Regrese este producto! Comuníquese con nuestro amigable equipo de servicio al cliente para obtener ayuda.

Llámenos al: 1-800-489-3351 (Gratis) Lunes - Viernes 9am - 5pm CST

Visitar: www.ameriwoodhome.com

Asegure sus muebles

Mantenga su hogar y su familia seguros con el kit de anclaje de pared que se incluye con el producto.

Las lesiones por aplastamiento graves o fatales pueden ocurrir por volcar los muebles.

Advertencia: El fabricante no asume ninguna responsabilidad por información incorrecta o cargas excesivas colocadas sobre tornillos o soportes. Este anclaje de pared no es un sustituto de la supervisión adecuada de un adulto.

Consejos Útiles (página 2)

- Abra su artículo en el área donde usted planea utilizarlo para evitar levantar y moverlo menos
- Identificar, ordenar y contar las piezas antes de intentar ensamblar
- Las clavijas de compresión se golpean con un martillo
- Las diapositivas están marcadas con una R (derecha) y L (izquierda) para la colocación correcta
- Asegúrese de que siempre este el punto localizado en la parte superior de bloqueador de leva este volteado hacia borde exterior
- Utilizar todos los clavos para el panel de atrás y distribuirlos por igual
- El panel de atrás debe utilizarse para asegurarse de que la unidad quede fija y firme
- No use químicas fuertes ni limpiadores abrasivos en este artículo
- Nunca empuje, tire ni arrastre los muebles

Antes de Que Empieces (página 3)

- Lea cuidadosamente cada paso y siga el orden correcto
- Separar y contar todas sus piezas y hardware
- Dése suficiente espacio para el proceso de ensamble
- Tenga las siguientes herramientas: destornillador de cabeza plana, #2 cabeza Phillips Destornillador y martillo
- Precaución: Si usa un taladro electrónico o un destornillador eléctrico para atornillar, por favor asegúrese que deje de atornillar cuando el tornillo este apretado. Fallar hacer esto puede causar barrer el tornillo.

Sistema de fijar el bloqueo de leva (página 3)

Este sistema de fijar el bloqueo de leva será usado en todo el proceso de ensamble.

Antes de Que Empieces (página 4) - Tenga en cuenta: Es posible que deba tocar ligeramente las clavijas de madera en los agujeros durante el proceso de montaje.

Página 7 - Esta pieza es una construcción de cartón. No está hecha de madera, pero es necesaria para ensamblar su unidad.

Página 8 - Para este punto proporcionamos piezas adicionales. Tenga en cuenta que no utilizará todas las piezas proporcionadas.

Página 10, 11, 12, 13 - orientación correcta de la cerradura de leva

Página 15, 16 - Gire en el sentido de las agujas del reloj para bloquear ambas partes juntas
Detalle de la vista lateral

Página 19 - Borde sin procesar

Página 20 - Borde terminado
Superficie en bruto

Página 22 - los bordes están al ras

Página 25 - Deslice el panel posterior en las ranuras de los paneles izquierdo y derecho (A y B).
Asegúrese de que el panel posterior esté alineado con los orificios del riel trasero (J).

Página 26 - Coloque su unidad en su parte delantera...

Página 27 - Deslice las cuñas (18) en la ranura, contra el panel posterior, y luego asegúrelas con el tornillo.
Orientación adecuada
Golpee los bujes (15) con un martillo. Atornillar en deslizadores (14) hasta el final.

Página 28 - Los siguientes pasos son montar su unidad en la pared.
La unidad ensamblada DEBE ser cuadrada en la altura, anchura y profundidad para funcionar correctamente
La unidad ensamblada DEBE colocarse plana contra la pared
La unidad ensamblada DEBE atornillarse en montantes de pared en la parte superior e inferior por seguridad
Necesitas ubicar en 2 montantes
NO utilice anclajes de pared para sujetar su unidad a la pared
Para mampostería, hormigón u otros materiales de pared:
Consulte a su ferretería local para obtener los anclajes adecuados para sujetar de forma segura su unidad a la pared.

Página 29 - Coloque su unidad al ras contra la pared
Hay muescas proporcionadas en la parte posterior de su unidad. Estas muescas deben caber alrededor del zócalo en su pared. Si su zócalo es más alto o más grueso que las muescas proporcionadas en la unidad, deberá quitar el zócalo, cortarlo para que quepa en ambos lados de su unidad y luego volver a sujetarlo a la pared.

Página 30 - La unidad ensamblada DEBE ser cuadrada en la altura, anchura y profundidad para funcionar correctamente
Se requerirá una escalera. No se apoye contra la parte superior de la unidad, puede causar flacidez
Si es necesario, desenrosque los deslizadores en sentido contrario a las agujas del reloj según sea necesario en las 4 esquinas hasta que la unidad esté nivelada en todas las direcciones.

Página 31 - Localice los montants en la pared, usando un buscador de montants. Con un lápiz, marque las ubicaciones de los pernos en la superficie superior del panel posterior superior (H) por encima de la parte superior (C) y en el larguero inferior (I). Localice el larguero inferior (I) detrás del panel posterior.

Necesitas ubicar 2 montants (2 marcas en la parte superior y 2 marcas en la parte inferior).

Se requerirá una escalera.

No se apoye contra la parte superior de la unidad, puede causar flacidez.

Página 32 - Primero, asegúrese de que su unidad todavía esté nivelada en todas las direcciones.

Perfore orificios piloto de 1/8" (3 mm) a través del panel posterior superior (H) y a través del panel posterior y el larguero (I) en las marcas del localizador de montants. Sujete la unidad a los montants de la pared con los tornillos (6).

Se requerirá una escalera.

No se apoye contra la parte superior de la unidad, puede causar flacidez.

Página 33 - Nota: La parte superior (C) se eliminó de la vista para mostrar este paso.

Página 35 - Tenga en cuenta: el cliente debe decidir de qué manera debe abrir la puerta. El escalón se muestra con la apertura de la puerta hacia la derecha.

Use agujeros espejados para que la puerta se abra hacia la izquierda.

Página 36 - Fije el pasador de soporte (10) a la parte superior (C) e inferior (D) con el tornillo (11).

Tenga en cuenta: La ubicación del lado izquierdo es para una puerta que se abre a la derecha. Use orificios espejados en la parte superior (C) e inferior (D) para abrir la puerta hacia la izquierda.

Página 38 - Tornillo de ajuste excéntrico: desplaza toda la bisagra hacia arriba y hacia abajo. (arriba y abajo)

Ajuste los espacios entre la puerta y los paneles izquierdo y derecho (A y B) (de lado a lado)

Ajusta los espacios entre la cara de la puerta y el borde frontal de los paneles izquierdo y derecho cuando está en posición cerrada. (de adelante hacia atrás)

Página 39 - Este paso es opcional...

Coloque el glissando cierre suave (13) en la bisagra superior e inferior de la puerta (K).

Bisagra superior

Bisagra inferior

Inserte los ganchos del glissando en estos orificios en la copa de la bisagra en ambos lados, luego presione firmemente para bloquear en su lugar.

Ganchos

Página 40 - página límite de peso**CARGA MAXIMA**

Esta unidad ha sido diseñada para soportar la carga máxima anotada. El exceder estos límites puede causar inestabilidad, colapsarse y/o causar serias lesiones.

ADVERTENCIA: Riesgo de lesiones a las personas - no coloque un televisor sobre muebles. Este mueble no está aprobado para su uso con un televisor.

Página 41 - página de registro

Registre su producto para recibir lo siguiente:

- * Detalles de nuevas tendencias - Vistazo a lo nuevo
- * Encuestas - alec su voz entre su comunidad
- * Códigos de ofertas y descuentos exclusivos
- * Fácil y rápido servicio de partes de remplace

Para registrar su producto, visite ameriwoodhome.com

Clasificación de 5 estrellas

Visite el sitio web de su tienda local, califique su comprado y denos sus comentarios!

Nos gustaría enviar un gran "Agradecimiento" a todos nuestros clientes por tomarse el tiempo de ensamblar este producto de Ameriwood Home, y por darnos sus valiosos comentarios.

Gracias

Français

Couverture Avant

CE LIVRET D'INSTRUCTION CONTIENT DES INFORMATIONS **IMPORTANTES** SUR LA SÉCURITÉ. VEUILLEZ LIRE ET GARDER POUR UNE RÉFÉRENCE FUTURE

Ne retournez pas ce produit! Contactez notre équipe de service à la clientèle amicale d'abord pour obtenir de l'aide.

Appelez-nous: 1-800-489-3351 (sans frais) du Lundi au Vendredi de 9h à 17h Heure Centrale

Visitez: www.ameriwoodhome.com

Sécurisez vos meubles

Gardez votre maison et votre famille en sécurité avec le kit d'ancrage mural qui est inclus avec le produit.

Des blessures graves ou mortelles par écrasement peuvent survenir lors du déversement de meubles.

AVERTISSEMENT: Le fabricant n'assume aucune responsabilité pour une mauvaise installation ou des charges excessives placées sur des vis ou des supports. Cette ancre murale ne remplace pas une surveillance adéquate des adultes.

Astuces Utiles (page 2)

- Ouvrez votre article dans la zone que vous prévoyez de le garder pour moins de levage lourd
- Identifier, trier et compter les pièces avant d'essayer d'assembler
- Les goujons de compression sont taraudés avec un Marteau
- Les glissières sont marquées d'un R (droit) et d'un L (gauche) pour un bon placement
- Assurez-vous toujours de faire face la pointe situé sur le haut de la Serrure de Came vers le bord extérieur
- Utiliser tous les clous fournis pour le panneau arrière et les répartir également
- Le panneau arrière doit être utilisé pour vous assurer que votre appareil est robuste
- N'utilisez pas de produits chimiques agressifs ou de nettoyeurs abrasifs sur cet appareil
- Ne jamais pousser, tirer, ou faire glisser votre meuble

Avant de Commencer (page 3)

- Lisez attentivement chaque étape et suivez le bon ordre
- Séparez et comptez toutes vos pièces et matériaux
- Donnez-vous suffisamment de place pour l'assemblage
- Avoir les outils suivants: tournevis à tête plate, #2 tournevis Phillips, et Marteau
- Attention: Si vous utilisez une perceuse électrique ou un tournevis électrique pour visser, veillez à ralentir et arrêter lorsque la vis est bien serrée. Le non-respect de cette consigne peut endommager la vis.

Système de Fixation de Came (page 3)

Ce Système de Fixation de Came sera utilisé tout au long de l'assemblage

Avant de Commencer (page 4)

Veillez noter que vous devrez peut-être puiser légèrement les chevilles en bois dans les trous pendant votre processus d'assemblage.

Page 7 - Cette pièce est faite de carton. Elle n'est pas faite de bois, mais elle est nécessaire à l'assemblage de votre meuble

Page 8 - Pour cet article, nous fournissons de la quincaillerie supplémentaire. Veuillez garder à l'esprit que vous n'utiliserez pas toute la quincaillerie fournie.

Page 10, 11, 12, 13 - bonne orientation de la came

Page 15, 16 - Tournez dans le sens des aiguilles d'une montre pour verrouiller les deux parties ensemble
détail de la vue de côté

Page 19 - bord brut

Page 20 - bord fini
surface brute

Page 22 - les bords sont affleurants

Page 25 - Faites glisser le panneau arrière dans les rainures des panneaux gauche et droit (A et B).
Veuillez vous assurer que le panneau arrière est aligné avec les trous dans le rail arrière (J).

Page 26 - Placez votre unité sur son front...

Page 27 - Faites glisser les cales (18) dans la rainure, contre le panneau arrière, puis fixez-les avec la vis.
une bonne orientation
Appuyez sur les bagues (15) avec un marteau. Vissez les sous-pattes (14) tout le chemin.

Page 28 - Les prochaines étapes consistent à assembler votre appareil au mur
L'unité assemblée DOIT être carrée sur la hauteur, la largeur et la profondeur pour fonctionner correctement
L'unité assemblée DOIT être placée à plat contre le mur
L'unité assemblée DOIT être vissée dans des poteaux muraux en haut et en bas pour des raisons de sécurité
Vous devez localiser 2 planches
N'UTILISEZ PAS d'ancrages muraux pour fixer votre appareil au mur
Pour la maçonnerie, le béton ou d'autres matériaux muraux :
Consultez votre quincaillerie locale pour obtenir les ancrages appropriés pour fixer en toute sécurité votre appareil au mur.

Page 29 - Placez votre unité au ras du mur
Il y a des encoches fournies à l'arrière de votre unité. Ces encoches devraient s'adapter autour du socle sur votre mur. Si votre douille est plus haute ou plus épaisse que les encoches fournies sur l'appareil, vous devrez retirer la douille, la couper pour l'adapter aux deux côtés de votre appareil, puis la fixer au mur.

Page 30 - L'unité assemblée DOIT être carrée en hauteur, largeur et profondeur pour fonctionner correctement
Une échelle sera nécessaire. Ne pas s'appuyer contre le haut de l'unité, peut provoquer un affaissement
Si nécessaire, dévissez les curseurs dans le sens antihoraire au besoin aux 4 coins jusqu'à ce que l'unité soit de niveau dans toutes les directions.

Page 31 - Localisez les planches dans le mur, à l'aide d'un détecteur de planche. À l'aide d'un crayon, marquez les emplacements des plots sur la surface supérieure du panneau supérieur du dos (H) au-dessus du haut (C) et sur le stringer inférieur (I). Localisez le stringer inférieur (I) derrière le panneau arrière.

Vous devez localiser 2 planches (2 marques en haut et 2 marques en bas).

Une échelle sera nécessaire.

Ne vous appuyez pas contre le haut de l'unité, cela peut provoquer un affaissement.

Page 32 - Tout d'abord, assurez-vous que votre unité est toujours à niveau dans toutes les directions. Percez des trous pilotes de 1/8 " (3 mm) à travers le panneau supérieur du dos (H) et à travers le panneau arrière et le stringer (I) aux marques de localisateur de planches. Fixez l'unité aux planches dans le mur avec les vis (6).

Une échelle sera nécessaire.

Ne vous appuyez pas contre le haut de l'unité, cela peut provoquer un affaissement.

Page 33 - Remarque : Le haut (C) a été supprimé de la vue pour afficher cette étape.

Page 35 - Veuillez noter : Le client doit décider dans quel sens la porte doit s'ouvrir. L'étape est illustrée avec l'ouverture de la porte vers la droite.

Utilisez des trous en miroir pour ouvrir la porte vers la gauche.

Page 36 - Fixez la goupille de support (10) en haut (C) et en bas (D) avec une vis (11).

S'il vous plaît noter: L'emplacement du côté gauche est pour une porte s'ouvrant à droite. Utilisez des trous en miroir en haut (C) et en bas (D) pour l'ouverture de la porte à gauche.

Page 38 - Vis de réglage excentrique - déplace toute la charnière de haut en bas. (haut et bas)

Ajuster les espaces entre la porte et les panneaux gauche et droit (A & B) (d'un côté à l'autre)

Ajuste les espaces entre la face de la porte et le bord avant des panneaux gauche et droit lorsqu'il est en position fermée. (de l'avant vers l'arrière)

Page 39 - Cette étape est facultative...

Placez la glissande (13) sur la charnière supérieure et inférieure de la porte (K).

Charnière supérieure

Charnière inférieure

Insérez les crochets de la glissande dans ces trous sur la coupelle de la charnière des deux côtés, puis appuyez fermement pour verrouiller en place.

Crochets

Page 40 - page limite de poids

CHARGES MAXIMALES

Ce meuble a été conçu pour supporter les charges maximales indiquées. En excédant ces limites de charge, le meuble pourrait devenir instable, s'effondrer, et/ou causer des blessures graves.

AVERTISSEMENT : Risque de blessure corporelle - ne pas placer une télévision sur ce meuble. Ce meuble n'est pas approuvé pour une utilisation avec une télévision.

Page 41 - page d'inscription

Enregistrez votre produit pour recevoir les éléments suivantes:

- * Détails sur les nouvelles tendances - un aperçu sur les nouveautés
- * Sondages - avoir une voix au sein de notre communauté
- * Offres exclusives et codes promo
- * Service de pièces de rechange rapide et facile

Pour enregistrer votre produit, visitez ameriwoodhome.com

5 Étoiles

Visitez le site Web de votre détaillant local, évaluez votre produit acheté et laissez-nous quelques commentaires !

Nous tenons à offrir un grand "Merci" à tous nos clients pour avoir pris le temps d'assembler ce produit "Ameriwood Home", et de nous donner vos commentaires précieux.

Merci